

## РУКОВОДСТВО ПО ЭКСПЛУАТАЦИИ

Объектовый тревожный прибор-расширитель «Лонта RS-202X2» (другое название «Риф Стринг RS-202X2», далее по тексту – «прибор» или «расширитель») входит в состав аппаратуры радиоканальной охранной сигнализации «Риф Стринг-202» и предназначен для использования в системах централизованной охраны стационарных объектов совместно с охранным передатчиком-концентратором RS-202TX8 (далее – «концентратор»).

Расширитель представляет собой прибор на 2 тревожных или пожарных шлейфа, без взятия под охрану и снятия с охраны, с возможностью подключения выносной световой и звуковой сигнализации, но не имеющий собственного передатчика. Расширитель по проводной линии RS-485 подключается к внешнему передатчику-концентратору. К одному концентратору можно подключить несколько расширителей, причем с точки зрения пульта централизованного наблюдения (ПЦН) концентратор и расширители представляют собой один объект с несколькими разделами охраны.

Расширители формируют извещения о «своих» событиях (нападение, пожар и т.п.) и отправляют их по шине на концентратор, который в свою очередь передает эти извещения в эфир с указанием раздела. Когда далее по тексту говорится, что расширитель передает извещение, имеется в виду, что он передает извещение по шине на концентратор, который передает его в эфир.

Структура объекта «несколько разделов охраны – один прибор» позволяет снизить стоимость аппаратуры на один раздел, использовать одну антенну на все независимо охраняемые помещения и уменьшить нагрузку эфира контрольными радиосигналами.

Извещения о событиях на объекте принимаются базовой станцией «RS-202BS» и отображаются на ПЦН «RS-202PN» и компьютере с программным обеспечением охранного мониторинга.

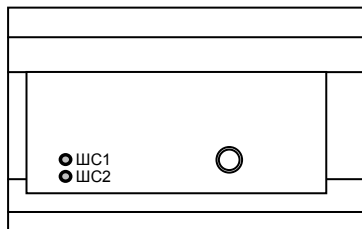


Рис. 1. Внешний вид прибора  
(надписи показаны условно)

### ТЕХНИЧЕСКИЕ ХАРАКТЕРИСТИКИ

**Информационная емкость:** 2 программируемых шлейфа тревожно-пожарной сигнализации

**Тип шлейфов:** с оконечным резистором 5,6 кОм

**Напряжение в шлейфах:** 12 В

**Время обнаружения нарушения шлейфа:** более 350 мс

**Выход на прибор-концентратор:** линия RS-485

**Выход на звуковой оповещатель (сирену):** 12 В 300 мА

**Выход на световой оповещатель:** 12 В 300 мА

**Напряжение питания:** от 10 до 15 В постоянного тока

**Средний ток потребления в режиме НОРМА:** 60 мА

**Максимальный ток потребления:** не более 120 мА (без учета внешних сирены и лампы)

**Диапазон рабочих температур:** от -20 до +50 °С

**Условия эксплуатации:** сухие закрытые помещения, без конденсации влаги

**Габаритные размеры:** 160 x 110 x 32 мм

### ШЛЕЙФЫ

Прибор имеет два шлейфа сигнализации ШС1 и ШС2. Для каждого ШС можно специальным программатором запрограммировать любой тип шлейфа из нижеперечисленных:

- тревожный (круглосуточный, например, для тревожных кнопок)
- тихий тревожный (круглосуточный, без звуковой сигнализации тревоги)
- пожарный (круглосуточный, с обнаружением к.з. и обрыва шлейфа)
- служебный (круглосуточный нетревожный, индикация нарушения только светодиодом)

Все шлейфы данного прибора охраняются круглосуточно. Тип шлейфа определяет – какая сигнализация включается на объекте при нарушении данного шлейфа.

Для шлейфов, запрограммированных как пожарные, в отличие от других типов шлейфов, фиксируется и передается не только тревога, но и неисправность шлейфа (обрыв или короткое замыкание). Для пожарных шлейфов можно дополнительно включить автоматическое снятие питания с шлейфа при нарушении (чтобы обрасывать «залипшие» пожарные датчики).

Кроме типа, для каждого ШС можно запрограммировать произвольный код Contact ID, имеющий признак «зона» (см. таблицу кодов Contact ID в руководстве на ПЦН RS-202P или RS-202PN). Обратите внимание, что для шлейфов нельзя запрограммировать коды, имеющие признак «пользователь» (события типа «взятие-снятие»). Код события определяет, какое извещение передается на концентратор и далее в эфир при нарушении шлейфа и при его восстановлении, и, следовательно, как принятое извещение отображается и обрабатывается на ПЦН и в ПО центра охраны.

Тип шлейфа и код события Contact ID могут программироваться абсолютно независимо. Программатор предлагает для каждого типа шлейфа код события по умолчанию, но вы можете выбрать любой другой код, более подходящий для данного объекта. Соответствие типа шлейфа и кода события программатором и прибором не проверяется. Методика программирования описана ниже.

### РАБОТА ПРИБОРА

#### Норма

В состоянии НОРМА оба светодиода прибора горят ровным светом, внешняя лампа не горит, сирена выключена.

#### Тревога

При нарушении любого шлейфа включается тревога. При этом немедленно передается извещение о тревоге, зуммер прибора начинает подавать тревожные звуковые сигналы, начинает мигать светодиод нарушенного шлейфа и выносной световой оповещатель (лампа), включается выносная сирена.

Вид мигания светодиода и лампы и звуковые сигналы зуммером и сиреной зависят от типа шлейфа (охранный или пожарный), а для пожарного шлейфа еще и от типа нарушения (тревога или неисправность).

Если нарушен охранный шлейф, то светодиод данного шлейфа и выносная лампа мигают примерно 2 раза в секунду, сирена работает в непрерывном режиме, зуммер подает мелодичные звуковые сигналы («трели»).

При пожарной тревоге светодиод шлейфа и выносная лампа часто мигают, сирена работает в прерывистом режиме, зуммер подает двухтональные сигналы («сирена»). Индикация пожарной тревоги сиреной, лампой и зуммером имеет наивысший приоритет, т.е. если одновременно есть тревоги по шлейфу ШС1, для которого выбран тип «пожарный», и по шлейфу ШС2 (любого типа), то сирена, лампа и зуммер включаются как при пожарной тревоге.

При неисправности пожарного шлейфа, т.е. при к.з. или обрыве шлейфа, для которого выбран тип «пожарный», светодиод шлейфа и выносная лампа коротко вспыхивают, зуммер подает короткие однотональные сигналы («бипы»). Сирена при неисправности пожарного шлейфа не включается. Индикация неисправности пожарного шлейфа лампой и зуммером имеет приоритет над индикацией охранной тревоги, но если есть неисправность пожарного шлейфа и одновременно охранный тревога, то сирена включается как при охранной тревоге.

Все виды индикации приведены в обобщающих таблицах в следующем разделе.

### Память тревоги

После того, как шлейф будет восстановлен, светодиод шлейфа продолжает мигать в течение 15 минут после восстановления, но более редко (1 раз в 2 секунды), после чего загорается ровно. Продолжение индикации тревоги некоторое время после восстановления шлейфа называется «память тревоги». Если шлейф восстанавливается, а затем снова нарушается до истечения 15 минут индикации памяти тревог, то после следующего восстановления отсчет 15-минутного интервала памяти тревог начинается сначала и т.д.

Внешняя лампа в течение интервала памяти тревог тоже мигает, причем так же, как и при нарушенном шлейфе, показывая тип произошедшей тревоги (с учетом приоритета индикации пожарной тревоги и неисправности). Таким образом, если лампа и светодиод шлейфа мигают, то это показывает, что шлейф еще нарушен, либо шлейф был нарушен, а затем восстановлен не более, чем 15 минут назад.

Сирена и зуммер включаются на 2 минуты с момента нарушения шлейфа, после чего автоматически выключаются (независимо от того, восстановлен шлейф или нет).

### "Тихая" тревога

Если для шлейфа выбран тип «тихая тревога», то при его нарушении будет передано тревожное извещение и включится индикация светодиодом на приборе, но не включатся зуммер, сирена и выносная лампа. Режим «тихой» тревоги обычно выбирается для тревожных кнопок, если пользователь в случае разбойного нападения предпочитает передать тревогу, не показывая это злоумышленнику.

### Восстановление шлейфа и повторная тревога

Шлейф считается полностью восстановленным после того, как он будет в норме 2 минуты. В этот момент начинает передаваться извещение о возврате шлейфа в норму из 5 посылок. После фиксации полного восстановления повторное нарушение шлейфа вызовет новую тревогу – будет передано извещение о тревоге, включатся сирена и зуммер на 2 минуты и т.д.

Если шлейф восстанавливается, а затем снова нарушается до истечения 2 минут, то считается, что шлейф остался в тревоге – не передается ни извещение о восстановлении, ни повторное тревожное извещение, сирена и зуммер повторно не включаются. Прибор ждет восстановления шлейфа, после чего снова начинает отсчитывать 2-минутный интервал до передачи извещения о восстановлении и готовности к повторной тревоге.

### Обнаружение вскрытия корпуса

На плате прибора имеется кнопка с пружиной (так называемый «тампер»). При снятии крышки корпуса тампер размыкается, что позволяет фиксировать несанкционированный доступ к плате прибора.

При нарушении тампера формируется и передается тревожное извещение ТАМПЕР, код 137, зона 0 в соответствующем разделе, а также подается предупредительный звуковой сигнал – три раза по три коротких «бипа» зуммером и сиреной.

Извещение о восстановлении тампера формируется через 2 минуты после фактического закрытия корпуса (замыкания тампера). Обратите внимание, что прибор повторно передает тревогу по тамперу и подает соответствующий звуковой сигнал только, если тампер до этого был в норме не менее 2 минут.

### Служебные шлейфы

Если шлейф запрограммировать как «служебный», то при его нарушении и восстановлении тревога не включается, только передаются извещения. Пока служебный шлейф нарушен, светодиод шлейфа коротко вспыхивает (аналогично индикации неисправности пожарного шлейфа). Индикация сиреной, лампой, зуммером и светодиодом считывателя при нарушении служебных шлейфов не включается. Когда служебный шлейф восстанавливается, светодиод немедленно гаснет (т.е. в отличие от остальных типов шлейфов нарушение не запоминается).

Служебные шлейфы можно использовать для передачи различных информационных извещений, например, о состоянии систем отопления и водоснабжения, контроля доступа и т.п.

## ТАБЛИЦА ВИДОВ ИНДИКАЦИИ

### Индикация светодиодами шлейфов

Состояние шлейфа	Светодиод
Норма	Горит ровно
Охранная тревога	Мигает (0,2 с горит – 0,2 с не горит)
Пожарная тревога	Часто мигает (0,05 с горит – 0,05 с не горит)
Неисправность пожарного шлейфа	Коротко вспыхивает (0,1 с горит – 0,7 с не горит)
Шлейф восстановлен, память тревоги	Редко мигает (1 с горит – 1 с не горит)
Потеря связи с концентратором	Коротко гаснет (0,7 с горит – 0,15 с не горит)

### Индикация выносной лампой

Состояние прибора	Лампа	Приоритет
Норма	Не горит	
Охранная тревога	Мигает (0,2 с горит – 0,2 с не горит)	
Пожарная тревога	Часто мигает (0,05 с горит – 0,05 с не горит)	Высший приоритет
Неисправность пожарного шлейфа	Коротко вспыхивает (0,1 с горит – 0,7 с не горит)	Приоритет над охранной тревогой

*Примечание. Индикация лампой во время памяти тревоги соответствует типу произошедшей тревоги с учетом приоритета.*

### Индикация зуммером

Состояние прибора	Зуммер	Приоритет
Норма	Выключен	
Охранная тревога	Мелодичные сигналы («трели»)	
Пожарная тревога	Двухтональные сигналы («сирена»)	Высший приоритет
Неисправность пожарного шлейфа	Короткие однотональные сигналы («бипы»)	Приоритет над охранной тревогой

### Индикация выносной сиреной

Состояние прибора	Сирена	Приоритет
Норма	Выключена	
Охранная тревога	Включена непрерывно	Приоритет над неисправностью
Пожарная тревога	Включена в прерывистом режиме (1 с включена – 1 с выключена)	Высший приоритет
Неисправность пожарного шлейфа	Выключена	

**РАБОТА С КОНЦЕНТРАТОРОМ**

В большинстве случаев прибор-расширитель работает с внешним головным прибором-концентратором, к которому он подключается по проводной шине RS-485. К одному концентратору можно подключить до 8 расширителей (при необходимости разных типов), причем с точки зрения ПЦН концентратор и расширители представляют собой один объект с несколькими разделами. Головной прибор соответствует нулевому разделу. Каждый расширитель RS-202X2 добавляет к головному прибору дополнительный раздел охраны на 2 круглосуточных тревожных или пожарных шлейфа со своей световой и звуковой сигнализацией о тревоге. Номер раздела от 1 до 8 выставляется перемычками на плате расширителя.

Расширители формируют извещения о «своих» событиях и отправляют их по шине на концентратор, который в свою очередь передает эти извещения в эфир с указанием раздела.

**ВНИМАНИЕ!** Номера всех подключенных расширителей необходимо разрешить (активировать) при программировании концентратора, иначе извещения от них не будут поступать на концентратор и не будут передаваться в эфир.

Обратите внимание, что с точки зрения тактики охраны и индикации тревоги расширители работают независимо от головного прибора-концентратора и друг от друга. В частности, головной прибор не показывает состояние подключенных к нему расширителей.

**Индикация состояния связи с концентратором**

Концентратор постоянно опрашивает по линии связи состояние всех расширителей, которые были для него запрограммированы как активные. Если расширитель не получает запросов своего состояния, то через 2 с он включает индикацию потери связи с концентратором: светодиоды шлейфов, в норме горящие ровным светом, начинают коротко «пригасать» (горит 0,75 с – не горит 0,1 с). Кроме того, начинает часто мигать желтый светодиод на плате (при установленной крышке снаружи не виден). Зуммер расширителя подает редкие короткие звуковые сигналы («бипы»). Индикации отсутствия связи выносной лампой и сиреной нет. При восстановлении связи с концентратором индикация потери связи на расширителе прекращается.

Индикация тревоги имеет приоритет над индикацией потери связи, т.е. если шлейф находится в тревоге, то его светодиод показывает тревогу.

Связь может отсутствовать из-за неисправности расширителя или концентратора, обрыва или к.з. соединительной линии RS-485, из-за несоответствия номера расширителя, установленно перемычками на плате расширителя, и номера расширителя, запрограммированного в памяти концентратора, а также при ошибочном подключении двух расширителей с одинаковым номером (коллизия номеров).

Отметим, что концентратор тоже фиксирует потерю связи с расширителем и передает в эфир соответствующее извещение о неисправности с указанием «потерянного» номера раздела.

**АВТОНОМНАЯ РАБОТА**

При необходимости прибор RS-202X2 можно использовать без подключения к головному прибору-концентратору, т.е. как обычный (не радиоканальный) охранно-пожарный прибор на 2 круглосуточных шлейфа. Для перевода в автономный режим следует установить перемычку J5. Вся тактика работы прибора при этом сохраняется, за исключением того, что прибор не использует шину RS-485, т.е. не отправляет извещения о событиях в шину и не включает индикацию потери связи с концентратором.

**ПЕРЕДАЧА ИЗВЕЩЕНИЙ****Передача извещений о событиях**

В целом, алгоритм передачи радиосигналов (извещений) в комплексе «несколько разделов – один прибор» аналогичен алгоритму передачи с радиоканальных приборов системы RS-202, например, с аналогичного по количеству шлейфов и по тактике охраны прибора RS-202TF. Отличие только в том, что расширитель передает извещения в эфир не через встроенный передатчик, а через передатчик концентратора.

При нарушении шлейфа расширителя он немедленно отправляет соответствующее извещение по шине на концентратор, который в свою очередь передает извещение в эфир с указанием раздела. Для повышения надежности извещения передаются в эфир пакетами из нескольких посылок подряд продолжительностью около 3 с каждая. При тревоге передается 8 посылок, при восстановлении шлейфа – 5 посылок, т.е. передача одного извещения о тревоге длится около 25 с, а о восстановлении около 15 с.

При восстановлении шлейфа пакет извещений формируется и передается не сразу, а через 2 минуты после фактического восстановления. Если нарушенный шлейф был восстановлен менее, чем 2 минуты, а затем снова нарушен, то шлейф считается оставшимся в тревоге, и ни восстановление, ни повторная тревога при этом не передаются. Это сделано для снижения загрузки эфира повторными извещениями, не несущими существенно полезной информации, особенно в случае «дребезга» шлейфа.

Если передача в эфир пакета извещений о ранее произошедшем событии еще не закончилась, а в это время произошло новое событие, или несколько событий подряд, то извещения об этих событиях помещаются в специальную очередь и передаются последовательно: сначала пакет извещений по первому событию, затем по второму и т.д. до исчерпания очереди.

Очередь на передачу общая на головной прибор-концентратор и на все расширители. Таким образом, если на объекте (включая все разделы) произошло несколько событий одновременно или почти одновременно, то извещения поступят в центр охраны с некоторой задержкой, причем чем длиннее очередь, тем больше будет задержка для последних извещений в ней. Важно отметить, что извещения о пожаре и неисправности пожарного шлейфа имеют более высокий приоритет, чем остальные тревоги, и передаются в эфир вне очереди.

**ВНИМАНИЕ!** Если выключить питание концентратора во время передачи, то все события в очереди на передачу будут утеряны!

**Контроль радиоканала связи**

В отличие от автономных радиоканальных приборов, расширители не формируют контрольные радиосигналы, предназначенные для проверки исправности аппаратуры и наличия связи. Контрольные сигналы формирует и передает только концентратор. Это существенно снижает нагрузку эфира контрольными сигналами по сравнению с аналогичной конфигурацией охраны, использующей несколько радиоканальных приборов.

## ИСТОЧНИК ПИТАНИЯ И ЕГО КОНТРОЛЬ

Может использоваться любой внешний стабилизированный источник питания постоянного тока, обеспечивающий напряжение и ток согласно техническим характеристикам прибора. На случай отключения сети 220 В рекомендуется использовать источник с резервным аккумулятором. Можно использовать общий блок питания для концентратора и расширителей или отдельные блоки питания для каждого прибора.

### Включение прибора

При включении питания прибора передается извещение СИСТ. ОТКЛЮЧЕНА, код 308, раздел 0, зона 0, с признаком возврата в норму. Это позволяет косвенным образом зафиксировать факты отключения питания прибора (в момент последующего включения). При выключении прибора ничего не передается.

### Контроль отключения сети 220 В

Прибор имеет вход POW, при изменении состояния которого передаются извещения об отключении и восстановлении питающей сети 220 В (естественно, что блок питания должен быть с резервным аккумулятором). Какая-либо звуковая или световая сигнализация при отключении сети не включается. Извещение о восстановлении сети передается через 2 минуты после фактического восстановления.

Ко входу POW можно подключить выход типа «открытый коллектор» блока питания, сигнализирующий о наличии/отсутствии сети (см. рис. 2а). Если БП не имеет такого выхода, то можно сделать такой выход самостоятельно. Можно подключить к выходу выпрямителя (диодного моста) БП реле, которое будет включено при наличии сети и выключено при отсутствии, а контакты реле подключить ко входу POW.

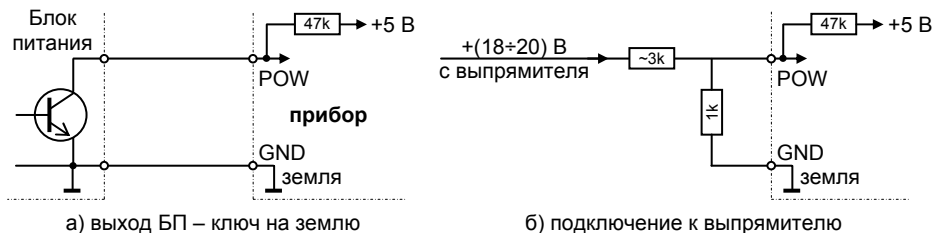


Рис. 2. Примеры монтажа входа POW (контроль сети 220 В)

Вход POW может быть активен (замкнут на землю) как при наличии сети, так и при ее отсутствии. Тип входа переключается джамперной перемычкой J4 в соответствии с таблицей:

уровень на входе POW	перемычка J4 снята	перемычка J4 установлена
низкий (0÷1,5 В)	СЕТЬ НОРМА	СЕТЬ ТРЕВОГА
высокий (3,5÷5 В) или разомкнут	СЕТЬ ТРЕВОГА	СЕТЬ НОРМА

Как простейший вариант, можно подключить к выпрямителю БП делитель из двух резисторов, как показано на рис. 2б. Номиналы резисторов выбираются так, чтобы на входе POW при наличии сети было положительное напряжение порядка 4-5 В.

Отметим, что использовать вход POW имеет смысл только при работе расширителя от своего отдельного блока питания. Если блок питания общий с концентратором, то достаточно контролировать наличие сети на концентраторе. Если вход POW не используется, то установите J4 и не подключайте колодку POW.

## ПОДГОТОВКА К РАБОТЕ

### Первое включение

Сначала проверьте работоспособность в автономном режиме (при установленной перемычке J5). Нажмите на одну из защелок крышки корпуса слева или справа и снимите крышку. Подключите оконечные резисторы 5,6 кОм непосредственно к колодкам шлейфов. Подключите сирену и лампу.

Подключите источник питания к винтовым колодкам +12V и GND. Должны загореться оба светодиода ШС1 и ШС2. Если светодиоды не загорятся, проверьте правильность подключения и напряжение источника питания. Отметим, что прибор защищен от ошибочного подключения питания обратной полярности. Кроме того, при включении со снятой крышкой должен быть подан звуковой сигнал о нарушенном тампере (три тройных «бипа»).

### Программирование прибора

Как уже говорилось, для каждого ШС прибора можно запрограммировать один из 4 типов шлейфа и при необходимости произвольный код ContactID. Если ШС запрограммирован как пожарный, для него можно дополнительно включить автоматическое снятие питания при тревоге для сброса пожарных датчиков.

Для программирования шлейфов нужно выключить прибор, подключить программатор к разъему программирования шлейфов на плате прибора (см. монтажную схему, обратите внимание на расположение первого контакта), надеть перемычку J7, после чего снова включить. Затем нужно запустить файл **202UniProgStd.exe** из комплекта программатора, и запрограммировать нужные параметры. После программирования снимите J7, выключите и включите прибор.

### Проверка работоспособности

Поочередно закоротите проволочной перемычкой или пинцетом шлейфы ШС1 и ШС2. Должна включиться звуковая и световая сигнализация тревог по шлейфам в соответствии с выбранным типом шлейфа. Сбросьте тревогу выключением питания прибора.

Снимите перемычку J5, чтобы перевести прибор в режим расширителя. Включите питание и убедитесь, что включилась индикация потери связи с концентратором.

Дальнейшая проверка выполняется совместно с концентратором. Предполагается, что концентратор уже обучен на ПЦН системы и запрограммирован для разрешения работы с номером раздела, выбранным для данного расширителя.

Выставьте на расширителе нужный номер перемычками J1-J3. Выключите питание, подключите расширитель к концентратору, снова включите и убедитесь, что индикация потери связи с концентратором не включается. Еще раз проверьте шлейфы расширителя и убедитесь, что на ПЦН поступают извещения. На этом проверка работоспособности закончена.

**МОНТАЖ****Шлейфы**

Для охранных шлейфов можно использовать контактные нормально замкнутые или нормально разомкнутые датчики в любой комбинации, активные датчики с релейным выходом, а также датчики с нормально разомкнутым выходом типа «открытый коллектор». Датчики включаются в шлейфы по обычным схемам с оконечным резистором номиналом  $5,6 \text{ кОм} \pm 5\%$  в конце линии шлейфа (см. рис. 3).

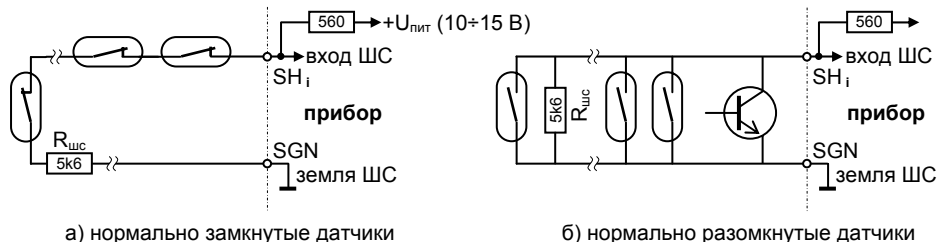


Рис. 3. Примеры монтажа охранных шлейфов

**ВНИМАНИЕ!** Линии общего провода шлейфов следует подключать к колодкам, маркированным SGN, как показано на монтажной схеме. Все остальные линии общего провода следует подключать к колодкам, маркированным GND.

Нарушением считается выход сопротивления шлейфа за заданные границы на время более 350 мс. Сопротивление проводников шлейфа не должно превышать 330 Ом, а сопротивление утечки между проводниками шлейфа не должно быть менее 20 кОм.

**Пожарные шлейфы**

Для шлейфов, запрограммированных как пожарные, в отличие от других типов шлейфов, фиксируется и передается не только тревога, но и обрыв или короткое замыкание шлейфа. Если сопротивление шлейфа менее 100 Ом, то фиксируется короткое замыкание и передается извещение ШЛЕЙФ К.З. (код Contact ID 372). Если сопротивление шлейфа больше, чем 30 кОм, то фиксируется обрыв и передается извещение ШЛЕЙФ ОБРЫВ (код Contact ID 371). Чтобы можно было отличить неисправность шлейфа от тревоги, используются специальные схемы включения датчиков и оконечных резисторов (см. рис. 4а).

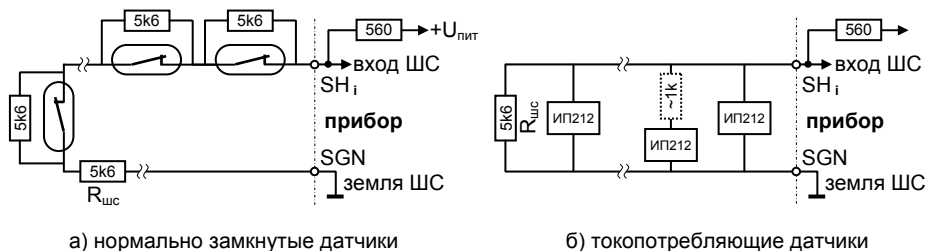


Рис. 4. Примеры монтажа пожарных шлейфов

Рекомендуется использовать пожарные датчики с питанием по отдельной линии (четырёхпроводные). Можно использовать двухпроводные пожарные датчики с питанием по шлейфу, но нужно иметь в виду, что напряжение в шлейфах примерно на 2 В ниже, чем напряжение питания (входы ШС внутри прибора подключены к цепи питания через резисторы 560 Ом, см. рис. 4б). Таким образом, напряжение в шлейфах может меняться в пределах 8-13 В, поэтому можно использовать только датчики, которые работают при напряжении в шлейфе 8 В и выше, например, ИП-212-44, ИП-212-73, System Sensor 2151E и т.п.

Кроме того, возможно, придется опытным путем подобрать (а именно, увеличить) номинал оконечного резистора шлейфа, чтобы шлейф с токопотребляющими датчиками исходно был в норме. Если при срабатывании датчиков фиксируется не тревога, а к.з. шлейфа, то последовательно с каждым датчиком следует включить токоограничивающий резистор порядка 1 кОм (см. рис. 4б).

Если шлейф не используется, его необходимо привести в норму подключением оконечного резистора 5,6 кОм непосредственно к колодкам платы.

**Снятие питания с пожарного шлейфа**

Некоторые виды пожарных датчиков с питанием по шлейфу не восстанавливаются после срабатывания, пока с шлейфа не будет снято питающее напряжение. Если шлейф работает как пожарный, то для него при программировании можно включить режим автоматического снятия питания при тревоге. Питание снимается через 1 минуту после нарушения на 7 с. Если после восстановления питания шлейф остался нарушенным, то снятие питания на 7 с повторяется раз в минуту до момента восстановления шлейфа.

**Подключение расширителей**

Головной прибор и расширители соединяются двухпроводной шиной RS-485 и линией общего провода. Если используется общий блок питания, то все приборы соединяются также линией питания +12 В. Все устройства подключаются к шине одно за другим («цепочкой»), при этом соединяются одноименные колодки всех устройств («А» с «А», «В» с «В»). Разветвление шины («звезда») не допускается. Головной прибор (концентратор) может быть как в начале цепочки, так и в середине. Порядок расположения номеров расширителей в цепочке может быть любым (см. рис. 5). Суммарная длина шины не более 1000 м. Используйте для шины витую пару и не прокладывайте ее вблизи источников электромагнитных помех, а также вдоль проводников сети 220 В, к которой подключены мощные потребители.

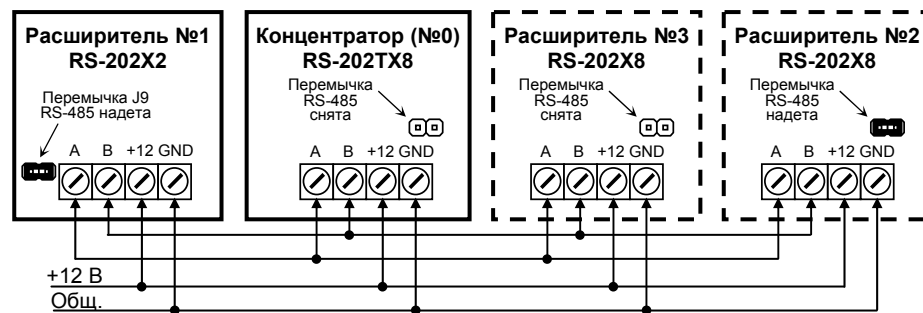


Рис. 5. Пример подключения расширителей к концентратору

**ВНИМАНИЕ!** На двух «крайних» устройствах с обоих концов шины должны быть установлены переключки, подключающие к линии RS-485 согласующие резисторы-терминаторы (для прибора RS-202X2 это переключка J9). На всех остальных устройствах (в середине цепочки) эти переключки должны быть сняты.

**Установка**

Для крепления к стене в левой и правой части основания корпуса имеются овальные крепежные отверстия. Наметьте места под два шурупа, просверлите отверстия и закрепите прибор на стене, пока не затягивая шурупы. Форма отверстий позволяет компенсировать неточность разметки крепежных отверстий и выровнять прибор.

Проложите линии питания, шины RS-485, шлейфов, сирены и лампы. Пропустите проводники через отверстие в нижней части основания и подключите их к винтовым колодкам прибора в соответствии с монтажной схемой. Проверьте автономную работу прибора и прохождение извещений через концентратор на ПЦН системы. Установите на место крышку корпуса.

## МОНТАЖНАЯ СХЕМА

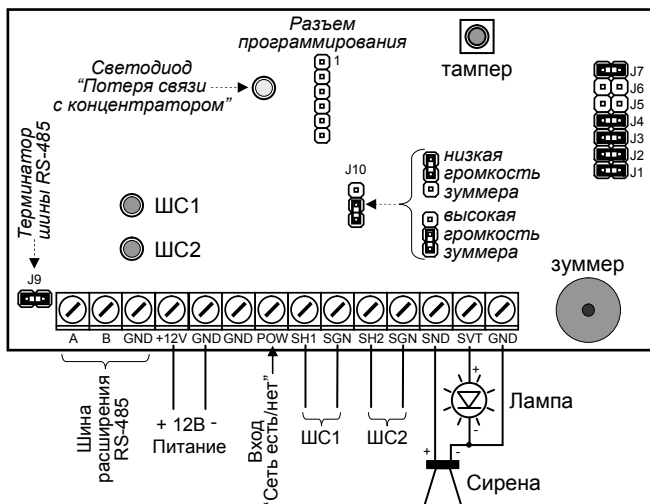


Рис. 6. Монтажная схема прибора

J1, J2, J3 – номер расширителя (раздела)	J3	J2	J1
расширитель (раздел) №1	-	-	+
расширитель (раздел) №2	-	+	-
расширитель (раздел) №3	-	+	+
расширитель (раздел) №4	+	-	-
расширитель (раздел) №5	+	-	+
расширитель (раздел) №6	+	+	-
расширитель (раздел) №7	+	+	+
расширитель (раздел) №8	-	-	-
J4 – полярность входа POW (“Контроль сети 220 В”)	J4		
вход замкнут на землю – «есть сеть», вход разомкнут – «нет сети»	-		
вход разомкнут – «есть сеть», вход замкнут на землю – «нет сети»	+		
J5 – режим работы	J5		
режим расширителя	-		
автономный режим	+		
J6 – не используется	---		
J7 – программирование	J7		
работа (охрана)	-		
программирование	+		

### Примечания.

- Номер расширителя и полярность входа POW изменяются немедленно после перестановки соответствующих перемычек (“на лету”).
- Перемычка J9 (терминатор шины RS-485) устанавливается, если данный расширитель подключен к проводной линии (к цепочке расширителей) последним.

## ГАРАНТИЙНЫЕ ОБЯЗАТЕЛЬСТВА

Предприятие-изготовитель гарантирует соответствие прибора требованиям действующих ТУ при условии соблюдения правил эксплуатации, установленных в настоящем руководстве.

Гарантийный срок эксплуатации прибора один год. Срок гарантии устанавливается с даты продажи или установки на объекте, но не более трех лет с даты приемки ОТК производителя.

## КОМПЛЕКТ ПОСТАВКИ

Прибор “Риф Стринг RS-202X2” ..... 1 шт.  
 Резистор МЛТ 5,6 кОм – 0,25 Вт ..... 4 шт.  
 Руководство по эксплуатации ..... 1 шт.

## СВИДЕТЕЛЬСТВО О ПРИЕМКЕ

Прибор “Риф Стринг RS-202X2” изготовлен, укомплектован, упакован и принят в соответствии с действующими ТУ и признан годным к эксплуатации.

дата приемки ОТК

подпись или штамп

## ОТМЕТКИ О ПРОДАЖЕ ИЛИ УСТАНОВКЕ

организация-продавец или установщик

дата

подпись

**ПОСТАВЩИКИ:** [www.vt-center.ru](http://www.vt-center.ru), [www.alt-sb.ru](http://www.alt-sb.ru)

ООО “ВТ Центр”, 107023, г. Москва, пл. Журавлева, д. 10, офис №118  
 телефоны: (495) 227-01-33, (495) 962-01-33, (495) 796-30-70, (909) 159-11-99

**ООО “Альтоника”**

117638, Москва, ул. Сивашская, 2а

Тел. (495) 795-30-60, 797-30-70 Факс (495) 795-30-51

[www.altonika.ru](http://www.altonika.ru)