



1 ОСНОВНЫЕ ТЕХНИЧЕСКИЕ ДАННЫЕ

1.1 Общие сведения

Блок разветвительно-изолирующий «БРИЗ» исп. 01 (в дальнейшем – БРИЗ-01) предназначен для использования в двухпроводной линии связи (в дальнейшем – ДПЛС) контроллера «С2000-КДЛ» с целью изолирования короткозамкнутых участков с последующим автоматическим восстановлением после снятия короткого замыкания. БРИЗ-01 выполнен в виде базы (розетки), в которую могут устанавливаться извещатели «ДИП-34А» или «С2000-ИП» производства ЗАО НВП «Болид».

БРИЗ-01 рассчитан на непрерывную круглосуточную работу. БРИЗ-01 относится к невосстанавливаемым, периодически обслуживаемым изделиям.

1.2 Основные технические данные

- |   |                        |
|---|------------------------|
| 1) Диапазон рабочих напряжений, В       | - от 6 до 12.          |
| 2) Потребляемый ток:                    |                        |
| – в дежурном режиме, мкА                | - не более 40;         |
| – в режиме КЗ, мА                       | - не более 3.          |
| 3) Пороговое напряжение срабатывания, В | - от 2,9 до 3,4.       |
| 4) Время срабатывания, мс               | - не более 200.        |
| 5) Количество БРИЗ-01 в ДПЛС            | - до 127 (см. п. 2.2). |
| 6) Диапазон температур, °С              | - от минус 30 до +55.  |
| 7) Относительная влажность воздуха, %   | - до 93 при +40 °С.    |
| 8) Габаритные размеры:                  |                        |
| – диаметр, мм                           | - не более 100;        |
| – высота, мм                            | - не более 15.         |
| 9) Масса, кг                            | - не более 0,1.        |

1.3 Комплектность

- В комплект поставки БРИЗ-01 входит:
- |   |           |
|---|-----------|
| – блок разветвительно-изолирующий БРИЗ-01 | - 10 шт.; |
| – этикетка АЦДР.426475.004-01 ЭТ          | - 1 экз.; |
| – шуруп 1-4×30.20.019 ГОСТ 1144-80        | - 20 шт.; |
| – дюбель 8×35                             | - 20 шт.; |
| – упаковка                                | - 1 шт.   |

2 УКАЗАНИЯ ПО ЭКСПЛУАТАЦИИ

2.1 Схема внешних соединений

На рисунке 1 показана схема соединений БРИЗ-01. БРИЗ-01 является симметричным, контакты 4 и 6 изолированы друг от друга. Провод «-ДПЛС» следует подсоединять к тому контакту базы, к которому подсоединён провод от платы БРИЗ-01, в противном случае возможно размыкание цепи при снятии извещателя с розетки. На рисунках 2, 3 и 4 показаны условные схемы включения БРИЗ-01 в топологии линий типа «кольцо», «дерево» и смешанную соответственно.

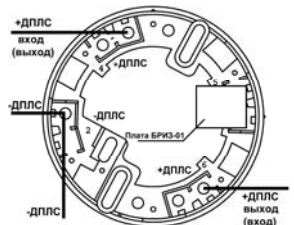


Рисунок 1

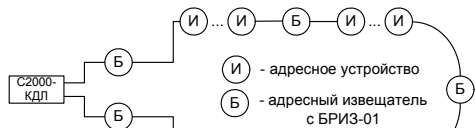


Рисунок 2

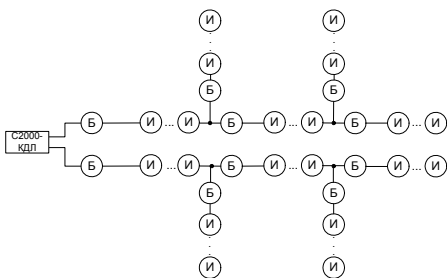


Рисунок 3

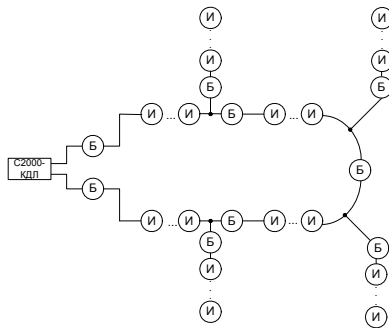


Рисунок 4

2.2 Расчёт количества БРИЗ-01, включаемых в ДПЛС

Количество включаемых в ДПЛС БРИЗ-01 определяется по формуле:

$$N = (0,1 \text{ мкФ} - C_{\text{ДПЛС}}) / 0,0005 \text{ мкФ},$$

где: N – количество БРИЗ-01;

$C_{\text{ДПЛС}}$  – суммарная электрическая ёмкость проводов ДПЛС, мкФ.

При использовании БРИЗ-01 расчёт сопротивления ДПЛС необходимо вести с учётом суммарного сопротивления подключаемых БРИЗ-01, при этом сопротивление одного БРИЗ-01 принимается равным 25 МОм.

2.3 Монтаж

Монтаж БРИЗ-01 осуществляется согласно требованиям установки применяемых пожарных извещателей (на рис. 5 приведён шаблон разметки).

**ВНИМАНИЕ!** Для установки извещателя в БРИЗ-01 необходимо совместить риску извещателя с короткой риской БРИЗ-01 и повернуть её по часовой стрелке до совмещения риски извещателя с длинной риской БРИЗ-01.

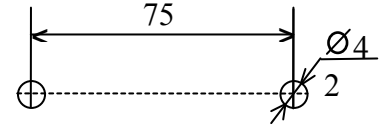


Рисунок 5

2.4 Испытания

2.4.1 На время проведения испытаний следует известить соответствующие организации.

2.4.2 Произвести проверку срабатывания БРИЗ-01, подключённых к выходам «С2000-КДЛ». Для этого следует замкнуть контакт «-ДПЛС» и контакт «+ДПЛС» БРИЗ-01, который не подключён к «С2000-КДЛ». При этом если используется топология линии «дерево», то пульт «С2000» должен выдать сообщение об отключении извещателей, подключённых после данного БРИЗ-01; если же используется топология линии «кольцо», то пульт «С2000» должен выдать сообщение об отключении извещателей, подключённых между данным БРИЗ-01 и следующим БРИЗ-01. Затем разомкнуть контакты «+ДПЛС» и «-ДПЛС». При этом пульт «С2000» должен выдать сообщение о восстановлении ранее отключённых извещателей.

2.4.3 Аналогично пункту 2.4.2 произвести проверку всех остальных БРИЗ-01, но при этом сначала замыкать контакт «-ДПЛС» и контакт «+ДПЛС» № 4, а затем, после их размыкания, замкнуть контакт «-ДПЛС» и контакт «+ДПЛС» № 6.

**Все испытания проводить с заведомо исправным оборудованием!**

3 ГАРАНТИИ ИЗГОТОВИТЕЛЯ

3.1 Средний срок службы БРИЗ-01 – не менее 10 лет.

3.2 Гарантийный срок эксплуатации – 18 месяцев со дня ввода БРИЗ-01 в эксплуатацию, но не более 24 месяцев со дня выпуска изготовителем.

3.3 При гарантийном возврате изделия к нему обязательно должен быть приложен акт с описанием неисправности.

Рекламации направлять по адресу:

ЗАО НВП «Болид», 141070, Московская область, г. Королёв, ул. Пионерская, д. 4.  
Тел./факс: (495) 775-71-55 (многоканальный), 777-40-20, 516-93-72.

E-mail: [info@bold.ru](mailto:info@bold.ru), <http://www.bold.ru>.

4 СВЕДЕНИЯ О СЕРТИФИКАЦИИ

4.1 Блок разветвительно-изолирующий «БРИЗ» исп. 01 АЦДР.426475.004-01 соответствует требованиям «Технического регламента о требованиях пожарной безопасности» (Федеральный закон № 123-ФЗ) и имеет сертификат соответствия № С-RU.ПБ01.В.01889.

4.2 Производство блока разветвительно-изолирующего «БРИЗ» исп. 01 АЦДР.426475.004-01 имеет сертификат соответствия ГОСТ Р ИСО 9001 – 2008 № РОСС RU.ИК32.К00057.

5 СВИДЕТЕЛЬСТВО О ПРИЁМКЕ И УПАКОВЫВАНИИ

Блоки разветвительно-изолирующие «БРИЗ» исп. 01 АЦДР.426475.004-01 (заводской номер указан на корпусе каждого блока) изготовлены, приняты в соответствии с обязательными требованиями государственных стандартов и действующей технической документации, признаны годными для эксплуатации и упакованы ЗАО НВП «Болид».

Ответственный за приёмку и упаковывание

ОТК \_\_\_\_\_ Ф.И.О. \_\_\_\_\_ число, месяц, год  
М.П. \_\_\_\_\_

