



НПО «СИБИРСКИЙ АРСЕНАЛ»



сертификат соответствия
С-RU.ЛБ01.В.00876



Приборы приемно-контрольные
и управления охранно-пожарные

ГРАНИТ™-2А, ГРАНИТ™- 4А

РУКОВОДСТВО ПО ЭКСПЛУАТАЦИИ
САПО.425500.011-01РЭ

СОДЕРЖАНИЕ

1 ОБЩИЕ СВЕДЕНИЯ	6
1.1 НАЗНАЧЕНИЕ	6
1.2 ОСНОВНЫЕ СВЕДЕНИЯ.....	6
1.3 КОМПЛЕКТНОСТЬ	7
2 УКАЗАНИЕ МЕР БЕЗОПАСНОСТИ.....	7
3 ПОДГОТОВКА СИСТЕМЫ К РАБОТЕ	8
4 ПРИБОР ПРИЕМНО-КОНТРОЛЬНЫЙ И УПРАВЛЕНИЯ ОХРАННО-ПОЖАРНЫЙ.....	9
4.1 КОНСТРУКЦИЯ ПРИБОРА.....	9
4.2 ТЕХНИЧЕСКИЕ ДАННЫЕ.....	11
4.3 ПРОГРАММИРОВАНИЕ ЭЛЕКТРОННЫХ КЛЮЧЕЙ	15
4.3.1 Программирование мастер-ключа	15
4.3.2 Программирование ключа-охраны.....	15
4.3.3 Стирание базы электронных ключей.....	15
4.3.4 Программирование ключей доступа	15
4.4 ИСПОЛЬЗОВАНИЕ PROXIMITY-КАРТ	16
4.5 ТАКТИКИ ПРИМЕНЕНИЯ	16
4.5.1 Централизованная охрана	17
4.5.2 Пожарная охрана	17
4.5.3 Радиоохрана	17
4.5.4 Ведомственная охрана	18
4.5.5 Охрана офиса (1-й вариант) ПЦО ОВО (пульт централизованной охраны отдела вневедомственной охраны)	18
4.5.6 Охрана офиса (2-й вариант)	18
4.5.7 Охрана офиса (3-й вариант)	19
4.5.8 Программируемый функциональный режим.....	19
4.6 ОХРАНА ПРИ ОТСУТСТВИИ СЕТЕВОГО ПИТАНИЯ	20

5 КОММУНИКАТОР	20
5.1 ПРИНЦИП РАБОТЫ КОММУНИКАТОРА.....	21
5.1.1 <i>Получение пользователем информации о текущем состоянии прибора</i>	21
5.1.2 <i>Передача извещения по событию</i>	21
5.1.3 <i>Способы доставки извещений</i>	22
5.1.4 <i>Критерий успешной доставки извещений</i>	22
5.2 ПОРЯДОК НАСТРОЙКИ.....	22
5.2.1 <i>Требования к SIM-карте коммуникатора</i>	22
5.2.2 <i>Формат записей в SIM-карте</i>	23
5.2.3 <i>Подключение SIM-карты</i>	27
5.2.4 <i>Работа с коммуникатором</i>	27
5.3 ВВОД ПАРОЛЯ.....	27
5.4 РАБОТА С ПАРАЛЛЕЛЬНЫМ ТЕЛЕФОНОМ	27
5.5 УДАЛЕННОЕ УПРАВЛЕНИЕ.....	28
5.6 АУДИОПРОСЛУШИВАНИЕ ПОМЕЩЕНИЯ.....	28
6 ВОЗМОЖНЫЕ НЕИСПРАВНОСТИ И СПОСОБЫ ИХ УСТРАНЕНИЯ	29
7 ПРОВЕРКА ТЕХНИЧЕСКОГО СОСТОЯНИЯ	30
8 ТЕХНИЧЕСКОЕ ОБСЛУЖИВАНИЕ	33
9 ПРИЛОЖЕНИЕ А. ТАКТИКИ ПРИМЕНЕНИЯ	35
10 ПРИЛОЖЕНИЕ Б. ФОРМАТ SMS-СООБЩЕНИЙ	36
11 ПРИЛОЖЕНИЕ В. РЕЧЕВОЕ СООБЩЕНИЕ	37
11.1 ПЕРЕДАЧА ТЕКУЩЕГО СОСТОЯНИЯ ПРИБОРА ПО ЗАПРОСУ ПОЛЬЗОВАТЕЛЯ	37
11.2 ПЕРЕДАЧА ИЗВЕЩЕНИЯ ПО СОБЫТИЮ.....	37
12 ГАРАНТИЙНЫЕ ОБЯЗАТЕЛЬСТВА	38
13 СВИДЕТЕЛЬСТВО О ПРИЕМКЕ	38
14 КОНТАКТНАЯ ИНФОРМАЦИЯ	38
15 СХЕМЫ ВНЕШНИХ СОЕДИНЕНИЙ	39

УВАЖАЕМЫЙ ПОКУПАТЕЛЬ!

Благодарим Вас за выбор нашей продукции. В создание современных высококачественных технических средств охраны вложены усилия самых разных специалистов НПО «Сибирский Арсенал». Чтобы данное изделие служило безотказно и долго, ознакомьтесь, пожалуйста, с этим руководством. При появлении у Вас пожеланий или замечаний воспользуйтесь контактной информацией, приведенной в конце руководства. Нам важно знать Ваше мнение.

Настоящее руководство по эксплуатации предназначено для изучения принципов работы, монтажа и эксплуатации приборов приемно-контрольных и управления охранно-пожарных ГРАНИТ-2А и ГРАНИТ- 4А.

Внимание! Прибор работает от сети переменного тока с напряжением 220 В. Во избежание пожара или поражения электрическим током не подвергайте прибор воздействию дождя или сырости и не эксплуатируйте прибор со вскрытым корпусом.

Строго соблюдайте все меры безопасности.

Техническое обслуживание должно производиться только специалистами.

Внимание! Для обеспечения устойчивой работы системы обязательно наличие в приборе аккумуляторной батареи ёмкостью 7 А·ч.

К сведению установщика!

Прибор комплектуется встроенной антенной, обеспечивающей работу системы при нормальном уровне сигнала. При слабом сигнале рекомендуется использование более эффективной GSM-антенны (например, автомобильной).

Copyright © 2012 ООО НПО «Сибирский Арсенал». Все права защищены.

ГРАНИТ, GRANIT, ПРИЗМА, ДАНКО, DANKO являются зарегистрированными товарными знаками ООО НПО «Сибирский Арсенал».

1 ОБЩИЕ СВЕДЕНИЯ

1.1 НАЗНАЧЕНИЕ

Прибор приемно-контрольный и управления охранно-пожарный (ППКУОП) ГРАНИТ-2А/4А (далее в тексте - прибор) предназначается для охраны частных объектов (квартир, коттеджей, гаражей), подключенных к городской телефонной сети и/или расположенных в зоне приема операторов сотовой связи GSM.

Дополнительно следует приобрести аккумуляторную батарею емкостью 7 А·ч (12 В), охранные и пожарные извещатели, световые и звуковые оповещатели.

Рекомендуется применять пожарные извещатели производства НПО «Сибирский Арсенал»: тепловые ИП101-1А, ИП101-3А и дымовые ИП212-63 «ДАНКО», ИП212-63М «ДАНКО».

Рекомендуется использовать охранные извещатели инфракрасные «Рapid» и «Рapid-3», магнитоконтактный извещатель «Полюс» и ручной охранно-пожарный извещатель ИП535-7.

Все изделия, производимые НПО «Сибирский Арсенал» прошли тестирование на функционирование в составе одной системы. НПО «Сибирский Арсенал» гарантирует полную электромагнитную и функциональную совместимость выпускаемого оборудования.

ВНИМАНИЕ! Эксплуатация прибора без аккумуляторной батареи не допускается.

1.2 ОСНОВНЫЕ СВЕДЕНИЯ

ППКУОП ГРАНИТ-2А/4А выполняет следующие функции:

- передача информации о текущем состоянии объекта по событию и запросу на сотовый или проводной телефон владельца (передача информации может осуществляться как речевым, так и текстовым SMS сообщением);
- контроль доступа в охраняемое помещение;
- управление светозвуковыми оповещателями, а также дополнительными устройствами (например, вентиляцией);
- удаленное управление внешним устройством (например, освещением). Позвонив на телефонный номер объекта, можно включить или выключить внешнее устройство, подключенное к плате коммуникатора;
- аудиопрослушивание помещения.

Особенности ППКУОП ГРАНИТ-2А/4А:

- 2 независимых канала связи (сотовая сеть GSM и городская телефонная сеть) обеспечивают гарантированную передачу извещений. Например, если телефонный кабель окажется поврежденным, информация будет передана через сеть GSM.
- Передача информации на 6 телефонных номеров GSM или ГТС.
- Информация передается, как автоматически по событию, так и по запросу пользователя, звонком на телефонный номер объекта. Возможность несанкционированного получения информации при этом исключена. По запросу пользователя система передает текущее состояние объекта.
- 7 способов доставки извещений на телефоны владельца. Для каждого вида извещения задается свой вариант доставки.
- Разделение на 2 или 4 (в зависимости от исполнения) независимые охранно-пожарные зоны, т.е. к прибору можно подключить 2 или 4 шлейфа сигнализации (ШС).
- Гибкость установки и настройки: Вы сами определяете наиболее подходящую для вас конфигурацию системы.

- Встроенный источник бесперебойного питания.
- Управление электронными ключами Touch Memory или бесконтактными Proximity-картами.
- Управление доступом.
- Автоматический переход на питание от резервного источника постоянного тока при пропадании напряжения сети. Сигнал «Тревога» при этом не выдается.
- Возможность программирования ШС на автовозврат в режим охраны. Т.е. если через 3 мин после нарушения ШС признаки нарушения отсутствуют, то ШС автоматически восстанавливается. При этом линия ПЦН восстанавливается, а остальные встроенные и внешние оповещатели остаются в режиме тревоги. При повторных нарушениях ШС формируется укороченный (10 секунд) звуковой сигнал и линия ПЦН размыкается.
- Прибор предназначен для установки внутри охраняемого объекта и рассчитан на круглосуточный режим работы.
- Конструкция прибора не предусматривает его эксплуатацию в условиях воздействия агрессивных сред и во взрывоопасных помещениях.

1.3 КОМПЛЕКТНОСТЬ

Таблица 1 – Комплектность

Обозначение	Наименование	Кол-во	
САПО.425519.019-01	ППКУОП «ГРАНИТ-2А»	1*	
САПО.425519.018-01	ППКУОП «ГРАНИТ-4А»		1*
САПО.425729.001	Порт Touch Memory	1	1
	Электронный ключ DS1990А	2	3
	Резистор С2-33Н-0,5-3,9кОм±5%	2	4
САПО.425500.011-01РЭ	Руководство по эксплуатации	1	1

* - в зависимости от комплектации, указанной в п. 13

2 УКАЗАНИЕ МЕР БЕЗОПАСНОСТИ

При установке и эксплуатации прибора следует руководствоваться положениями «Правил техники безопасности при эксплуатации электроустановок потребителей» и «Правил эксплуатации электроустановок потребителей».

К работам по монтажу, установке, проверке, обслуживанию прибора должны допускаться лица, имеющие квалификационную группу по технике безопасности не ниже III на напряжение до 1000 В.

Пластиковый корпус прибора имеет двойную защитную изоляцию. Клемма заземления не требуется.

ВНИМАНИЕ! Все монтажные работы и работы, связанные с устранением неисправностей, должны проводиться только после отключения прибора от сети питания.

ВНИМАНИЕ! При работе с прибором следует иметь в виду, что контакты «220» платы находятся под напряжением 220 В и являются опасными. При использовании сетевых световых и звуковых оповещателей под напряжением 220 В могут также находиться контакты «ЛАМ1-», «ЛАМ2+», «ЗВ1-», «ЗВ2+» клеммника Х2, расположенного на плате контроллера.

3 ПОДГОТОВКА СИСТЕМЫ К РАБОТЕ

- (1) Перед началом работы внимательно изучите настоящее «Руководство»: ознакомьтесь с принципом работы прибора, а также со схемами внешних соединений (п. 13). **Особое внимание обратите на меры безопасности (п. 2).**
- (2) Установите прибор на охраняемом объекте в месте, где он защищен от воздействия атмосферных осадков, механических повреждений и доступа посторонних лиц. Учтите, что если планируется частое пользование кнопкой «Управление», располагать прибор необходимо в доступном месте.
- (3) Установите порт Touch Memory в удобном для Вас месте, в соответствии с выбранной тактикой применения прибора. Использование дистанционного управления прибором с помощью электронных ключей позволяет применить скрытное расположение прибора в охраняемом помещении.
- (4) Произведите монтаж всех линий, соединяющих прибор с охранными и пожарными извещателями, световыми и звуковыми оповещателями, портом Touch Memory соблюдая полярность в соответствии со схемой соединений. При подключении порта Touch Memory следует его центральный вывод соединить с клеммой «ТМ».
- (5) Перед установкой аккумуляторной батареи в прибор необходимо подсоединить синюю клемму к минусовому, а красную – к плюсовому контакту аккумуляторной батареи. При длительном выключении прибора, при отсутствии питания 220 В, целесообразно отключить аккумуляторную батарею, сняв клемму с контакта «+» для предотвращения ее разряда.
Размещать аккумуляторную батарею в приборе следует клеммами к левой стенке корпуса.
- (6) Вы можете задать нужную тактику применения прибора (функциональный режим) установив необходимым образом положение перемычек переключателя SA2, предварительно сняв крышку прибора.
 - Если предусмотрен контроль доступа, для прибора «ГРАНИТ-4А» задайте тип электрозамка точки доступа перемычкой SA1.1. Замкнутая перемычка соответствует замку 2-го типа (электромагнитная защелка).
 - Разомкнутая перемычка SA1.2 задает для всех охранных шлейфов сигнализации (ШС) задержку постановки 60 секунд. Замыкание перемычки SA1.2 уменьшает задержку постановки охранных ШС до 4 секунд, либо ШС ставится на охрану по тактике «открытая дверь» (только в функциональном режиме «Охрана офиса (1-й вариант) ПЦО ОВО»).
 - Считывание переключателей SA1, SA2 происходит при перезапуске прибора. Перезапуск прибора можно осуществить либо сняв все питание, либо трехкратным нажатием кнопки «Управление» предварительно сняв прибор с охраны.
 - Прибор поставляется заводом изготовителем с предустановленной тактикой работы «Централизованная охрана».
- (7) Проверьте правильность выполнения монтажа и проведите проверку работоспособности прибора с питанием от сети переменного тока в следующей последовательности:
 - убедитесь в функционировании электронных ключей, если имеется необходимость, запрограммируйте их;
 - приведите в дежурное состояние шлейф сигнализации (ШС), закрыв двери, окна и т.п.;
 - нажатием кнопки «Управление» включите прибор;
 - если световой индикатор и оповещатель светятся ровным светом, то ШС исправен, если световой индикатор и оповещатель «мигают», то соответствующий ШС неисправен. Исправьте ШС и повторите включение прибора. Включение и выключение прибора не должны вызывать включения звуковых оповещателей, независимо от состояния ШС.
- (8) Снимите прибор с охраны нажатием кнопки «Управление», при этом должны погаснуть световой оповещатель и световые индикаторы зон.
- (9) Произведите нарушение ШС – откройте выходную дверь и оставьте её в открытом состоянии.
- (10) Поставьте прибор на охрану при помощи ключа охраны, при этом световой оповещатель и индикатор соответствующей зоны должны «мигать». Звуковой оповещатель работать не должен.

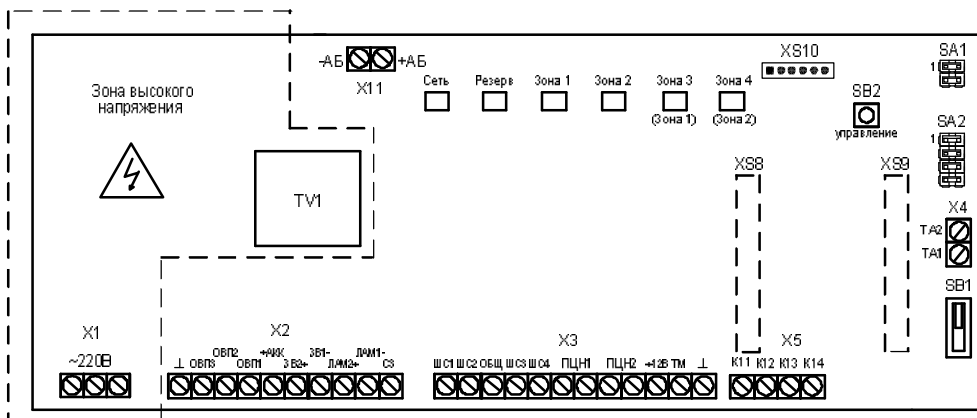
- (11) Закройте входную дверь, при этом мигающий режим свечения оповещателя и индикатора зоны сменится непрерывным. Спустя 3 минуты откройте выходную дверь. Световой оповещатель и индикатор зоны должны перейти в «мигающий» тревожный режим свечения, включиться звуковой оповещатель на время 3 минуты.
- (12) Закройте выходную дверь, характер сигнализации тревоги не должен измениться.
- (13) Снимите прибор с охраны при помощи ключа охраны.
- (14) Проверьте способность прибора фиксировать срабатывание каждого извещателя включенного в шлейф сигнализации.
- (15) В случае использования прибора в качестве пожарного убедитесь в способности прибора различать срабатывание извещателя и неисправность ШС. Для этого произведите принудительное срабатывание пожарного извещателя, при этом индикатор соответствующей зоны должен мигать красным светом.
- (16) Путем отключения прибора от сети 220 В убедитесь в работоспособности прибора при питании от аккумуляторной батареи.
- (17) Настройте прибор в соответствии с п. 5:
 - Подготовьте SIM-карту коммуникатора в соответствии с требованиями, указанными в п. 5.2.1;
 - Воспользовавшись телефоном стандарта GSM, запишите в ячейки памяти SIM-карты номера для дозвона и отправки SMS-сообщений, коды способов доставки извещений и дополнительные параметры (п. 5.2.2).
 - Установите SIM-карту в держатель SIM-карты.
- (18) Проверьте работоспособность прибора с сотового телефона. Сделайте запрос на получение информации о текущем состоянии прибора, как это описано в п. 5.1.1.
- (19) Опломбируйте переднюю панель прибора.
- (20) В течение 2-х минут после первого включения прибора не рекомендуется проводить какие-либо действия с прибором, т.к. в это время происходит передача данных из SIM-карты в память прибора.

4 ПРИБОР ПРИЕМНО-КОНТРОЛЬНЫЙ И УПРАВЛЕНИЯ ОХРАННО-ПОЖАРНЫЙ

4.1 КОНСТРУКЦИЯ ПРИБОРА

Конструкция прибора предусматривает его использование в настенном положении.

Прибор состоит из корпуса, крышки, панели индикации и управления, платы контроллера, платы модуля реле управления электрозамком (подключённой к разъёму XS8), платы универсального коммуникатора и антенны.



Внешний вид платы контроллера

Примечание – клеммы «ШС3» и «ШС4» и светодиоды «Зона 3» и «Зона 4» на плате контроллера прибора «Гранит-2А» отсутствуют.

На плате контроллера расположены следующие клеммники:

- X1 - для подключения питания 220В;
- X11 (±АБ) - для подключения аккумуляторной батареи;
- X2 - для подключения оповещателей;
- X3 - для подключения ШС, линий ПЦН, порта Touch Memory;
- X4 - выход тампера;
- X5 - для подключения дополнительных устройств.

Также на плате контроллера расположены два разъема XS8, XS9 для подключения дополнительных модулей расширения. Для правильного присоединения модулей расширения разъемы XS8, XS9 имеют ключ (пропущенный вывод).

Разъемы XS8 и XS9 обозначены пунктиром и расположены с обратной стороны платы контроллера.

Предусмотрен выключатель тампер (SB1), блокирующий корпус прибора от несанкционированного вскрытия.

ВНИМАНИЕ! В зоне платы, обведенной пунктиром, присутствует высокое напряжение.

На панель индикации и управления прибора выведены светодиодные индикаторы «1»...«4», «Сеть», «Резерв» и кнопка «Управление» (SB2).



Внешний вид панелей индикации и управления приборов Гранит-2А и Гранит-4А

Для задания тактики применения прибора предназначены переключатели перемычек SA1 и SA2, установленные на плате контроллера.

В корпусе прибора предусмотрены выламываемые отверстия для ввода проводов.

4.2 ТЕХНИЧЕСКИЕ ДАННЫЕ

Прибор имеет четыре основных режима работы:

1) режим снятия с охраны; 2) режим охраны; 3) режим тревоги; 4) режим доступа.

Прибор может выдавать 10 видов извещений:

«**Норма**» – передается замкнутым состоянием контактов реле ПЦН, при общем сопротивлении ШС от 2,7 кОм до 4,4 кОм;

«**Тревога**» – разомкнутым состоянием контактов реле ПЦН при срабатывании извещателя в охранном ШС, при общем сопротивлении ШС менее 2 кОм, или более 5,1 кОм;

«**Внимание**» – разомкнутым состоянием контактов реле ПЦН при срабатывании одного извещателя в пожарном ШС, при общем сопротивлении ШС: 1,67 кОм...2,0 кОм или 4,4 кОм...6,5 кОм;

«**Пожар**» – разомкнутым состоянием контактов реле ПЦН при срабатывании двух извещателей в пожарном ШС, при общем сопротивлении ШС: 0,5 кОм...1,6 кОм или 6,5 кОм...8 кОм;

«**Неисправность**» – разомкнутым состоянием контактов реле ПЦН при коротком замыкании или обрыве пожарного ШС, при входном сопротивлении шлейфов более 11 кОм или менее 300 Ом;

«**Сеть**» – при наличии напряжения в сети;

«**Резерв**» – при переходе прибора на питание от аккумуляторной батареи;

«**Разряд**» – при автоматическом отключении аккумуляторной батареи после ее разряда до уровня (10,5±0,4) В;

«**Вскрытие**» – при попытке снять крышку прибора. Для контроля прибора от вскрытия следует включать Тампер в разрыв охранного ШС или последовательно в линию ПЦН.

«**Взят/Снят**» – передается переключением «сухих» контактов реле ОПВ.

Прибор обеспечивает:

- 7 встроенных тактик применения, а также гибкое программирование параметров прибора программатором режимов. Свойства стандартных тактик приведены в ПРИЛОЖЕНИИ А.
- Переход в режим тревоги при нарушении любого из находящихся на охране ШС.
- Контроль состояния ШС по величине их сопротивления:
 - сопротивление выносного резистора ШС 3,9 кОм;
 - сопротивление проводов пожарного ШС не более 220 Ом, сопротивление утечки между проводами не менее 50 кОм;
 - сопротивление проводов охранного ШС не более 470 Ом, сопротивление утечки между проводами не менее 20 кОм.
- Режим «Неисправность» формируется только для пожарных ШС.

Данный режим предназначен для пожарной сигнализации при включении в ШС либо только активных пожарных извещателей, формирующих сигнал «Пожар» увеличением потребляемого тока (ИП212-6З, ИП101-1А-А1/АЗ и т.п.), либо только извещателей с нормально замкнутой выходной цепью, формирующих сигнал «Пожар» размыканием выходной цепи (ИП104-1, ИП105-2-1 и т.п.)

- Передача извещений на ПЦН по двум каналам путем размыкания «сухих» контактов выходных реле, имеющих следующие параметры:
 - рабочие токи через контакты до 50 мА;
 - рабочие напряжения, коммутируемые контактами, до 72 В.
- В соответствующих тактиках применения передачу извещения «Взят/Снят» переключением «сухих» контактов реле ОПВ имеющих следующие параметры:

- рабочие токи через контакты до 3 А;
- рабочие напряжения, коммутируемые контактами, до 242 В.
- Регистрация срабатывания двух пожарных извещателей в пожарном ШС. В соответствующих тактиках применения при этом обеспечивается переключение контактов реле ОПВ.
- В зависимости от выбранной тактики применения прибор можно поставить/снять с охраны либо нажатием на кнопку «Управление», либо касанием ключом охраны порта **Touch Memory**, либо и тем и другим способом.
- Сигнал тревоги на выходе прибора фиксируется и может быть снят переводом прибора из режима охраны в режим снятия с охраны. Тревога по круглосуточным ШС может быть снята при следующей постановке прибора на охрану.
- Для круглосуточного охранного ШС3 (ШС2 для «ГРАНИТ-2А») может быть задана функция «тихой» тревоги. В этом случае по тревоге не включается сирена и не мигает лампа (если прибор снят с охраны). Кроме того, обеспечивается 15-ти минутная память тревоги, **не сбрасываемая даже при обесточивании прибора**. Из состояния тревоги прибор выйдет только по истечении 15 минут. Если во время тревоги прибор будет обесточен, то после включения отсчет 15-ти минут начнется заново.
- Постановка охранных ШС по тактике с «закрытой дверью» – режим охраны включается по истечении задержки 1 мин после нажатия кнопки «Управление» или касания электронным ключом охраны порта Touch Memory. В течение этой задержки формирование звукового сигнала «Тревога» по охранным ШС блокируется и состояние тревоги не запоминается.
- Замыканием перемычки SA1.2 задержка постановки охранных ШС может быть уменьшена до 4 секунд.
- Пожарные ШС и ШС с функцией «тихой» тревоги переходят в режим охраны через 4 секунды.
- Охранный ШС1 может быть запрограммирован на постановку по тактике с «открытой дверью» – режим охраны включится после восстановления ШС.
- При работе в функциональных режимах «Централизованная охрана» и «Радиоохрана» прибор обеспечивает задержку выдачи сигнала тревоги на звуковой оповещатель после нарушения ШС1 на время задержки 15 секунд, необходимое для снятия с охраны.
При работе в других функциональных режимах находящийся на охране прибор обеспечивает выдачу сигнала тревоги на звуковой оповещатель после нарушения ШС без задержки.
- В приборе предусмотрен режим подтверждения звуком операции постановки на охрану и снятия с охраны. Один звуковой сигнал - при постановке на охрану; два - при снятии с охраны; три - при снятии из режима тревоги.
- Прибор имеет отдельный выход «12 В» для питания извещателей и оповещателей напряжением 11..14 В с током не более 150 мА. Прибор обеспечивает защиту от короткого замыкания в этой цепи.
- При наличии пожарных ШС в приборе предусмотрено выключение пожарных извещателей, питающихся как по выходу прибора «12 В», так и по шлейфу, при переходе прибора в режим снятия с охраны.
- При наличии круглосуточных ШС, при следующей постановке на охрану предусмотрено выключение пожарных извещателей, имеющих срабатывания за время, когда прибор был снят с охраны, для сброса срабатываний.
- При питании прибора от сети осуществляется подзаряд аккумуляторной батареи в буферном режиме. Перед установкой аккумулятора убедитесь, что он полностью заряжен.
Внимание! Прибор не является зарядным устройством.
- Для предотвращения преждевременного выхода аккумуляторной батареи из строя в приборе обеспечивается его автоматическое отключение при разряде до уровня (10,5±0,4)В.
- Для правильного распознавания прибором отсутствия аккумуляторной батареи емкостные внешние нагрузки (например, пьезосирены) необходимо подключать через диод. Рекомендуется использовать диод 1N4007 или аналоги.

Индикация состояний прибора:

- Прибор имеет на передней панели световые индикаторы:
 - индикаторы «1»...«4» («1», «2» для Гранита-2А) состояния ШС;
 - индикатор «Сеть» наличия сетевого питания;
 - индикатор «Резерв» состояния аккумуляторной батареи.

Таблица 2 – Состояния индикаторов при различных режимах ШС

Режим	Состояние индикаторов
ШС снят с охраны	не горит
нормальное состояние ШС	горит зеленым
нарушение охранного ШС	мигает зеленым
неисправность (обрыв или короткое замыкание) пожарного ШС	мигает зеленым
срабатывание одного пожарного извещателя, включенного в пожарный ШС	мигает красным
срабатывание второго пожарного извещателя, включенного в пожарный ШС	горит красным

- Индикатор «Сеть» непрерывным зеленым свечением указывает на питание прибора от сети.
- Индикатор «Резерв» непрерывным свечением указывает на то, что к прибору подключена резервная аккумуляторная батарея и она исправна. Отсутствие свечения указывает на отсутствие или неправильное подключение аккумуляторной батареи. Прерывистое свечение этого индикатора сигнализирует о том, что аккумуляторная батарея разряжена и прибор находится в режиме снятия с охраны.
- Кроме того, прерывистое свечение индикатора «Сеть» сигнализирует о внутренней неисправности прибора, неисправности светозвукового оповещателя «ПРИЗМА-200И», либо о неверно заданных установках программируемого функционального режима.
- Индикаторы «1»...«4» используются также в режиме программирования прибора.

Работа со световыми и звуковыми оповещателями:

- К прибору могут быть подключены звуковые и световые оповещатели, либо другие исполнительные устройства (см. п. 13 СХЕМЫ ВНЕШНИХ СОЕДИНЕНИЙ):
 - с током потребления до 1 А при питании от внешнего источника постоянного напряжения до 30 В или мощностью 60 ВА при питании от сети 220 В;
 - с номинальным рабочим напряжением 12 В и общим током потребления до 1,5 А от выхода «+АКК» прибора;
 - оповещатель «ПРИЗМА-200И».

В последнем случае при питании прибора от сети в качестве звукового оповещателя может быть использована сирена с током потребления до 0,15 А, и выносной световой оповещатель с током потребления до 0,05 А.

- При наличии подключенной, заряженной встроенной аккумуляторной батареи в качестве звукового оповещателя может быть использована сирена с током потребления до 1 А, и выносной световой оповещатель с током потребления до 0,2 А.

Таблица 3 – Состояние контактов реле «ЗВ» внешнего звукового оповещателя

Режим	Состояние контактов
«Тревога», «Неисправность»	Включается на 4 мин.
«Внимание», «Пожар»	Перекл. частотой 1Гц 4 мин.
Повторное нарушение ШС с автовозвратом	Включается на 10 с
Попытка снятия прибора с охраны незапрограммированным ключом	Включается на 10 с
Подтверждение постановки на охрану	Включение один раз на 1 с
Подтверждение снятия с охраны	Включение два раза на 1 с
Снятие режима «Тревоги»	Включение три раза на 1 с
Подтверждение в режимах программирования	Включение один раз на 1 с

Таблица 4 – Состояние контактов реле «ЛАМ» внешнего светового оповещателя

Режим	Состояние контактов
Прибор снят с охраны	Выключен
Прибор на охране, ШС исправны	Включен
Прибор на охране, ШС неисправны	Переключается с частотой 1 Гц
Предоставление доступа	Включен
Программирование ключей доступа	Переключается с частотой 2 Гц

Использование электронных ключей Touch Memory:

- Используются следующие типы ключей: мастер-ключ, ключ охраны, ключ доступа.
- Идентификация электронных ключей осуществляется путем считывания их кодов в момент касания порта Touch Memory.

Управление доступом:

- Прибор обеспечивает доступ в охраняемое помещение с помощью ключа доступа. Для этого необходимо чтобы ШС1 точки доступа находился в режиме доступа, а код данного ключа доступа был записан в памяти прибора.
- Предоставление доступа осуществляется путем управления электромагнитным замком в зависимости от его типа. При отсутствии факта прохода в течение 5 с прибор снова блокирует дверь.
- Прибор обеспечивает автоматическую разблокировку двери при срабатывании извещателя в пожарном ШС.
- Поддерживаются замки двух типов: замок 1-го типа позволяет открывать дверь при размыкании цепи питания, замок 2-го типа - при замыкании цепи питания замка (электромагнитная защелка). Для предотвращения выхода аккумуляторной батареи из строя не рекомендуется использование замков с рабочими токами для замков 1-го типа более 150 мА, для замков 2-го типа - более 1 А.
- Для замка 1-го типа обеспечивается задержка 3 с, необходимая для доводки двери.
- Аналогично обеспечивается предоставление доступа из охраняемого помещения при нажатии на кнопку «Выход». Кнопка «Выход» включается в ШС1 точки доступа в соответствии со схемой внешних соединений.

Таблица 5 – Технические характеристики

Название параметра	Значение
Информационная ёмкость (кол-во шлейфов)	2 (4)
Информативность (кол-во видов извещений)	10
Ёмкость памяти кодов ключей Touch Memory	50 шт.
Напряжение на входе ШС при номинальном сопротивлении шлейфа	19±2 В
Суммарная токовая нагрузка в шлейфе в дежурном режиме, не более	1,5 мА
Ток потребления по выходу «12В» для питания извещателей, не более	150 мА
Регистрируются нарушения пож./охр. шлейфа длительностью, более	350 / 70 мс
Не регистрируются нарушения пож./охр. шлейфа длительностью, менее	250 / 50 мс
Диапазон рабочих температур	минус 20...+45 °С
Относительная влажность воздуха при +40°С, не более	90%
Напряжение питания сети (переменный ток 50 Гц)	160...252 В
Напряжение питания от аккумуляторной батареи	11,8...14,0 В
Мощность, потребляемая от сети, не более	12 ВА
Номинальная ёмкость резервной аккумуляторной батареи	7 Ач
Ток потребления от аккумуляторной батареи в дежурном режиме (при отсутствии внешних потребителей), не более	260 мА

Название параметра	Значение
Ток потребления от аккумуляторной батареи в режиме тревоги, не более	300 мА
Масса без аккумуляторной батареи, не более	1 кг
Габаритные размеры	285x210x95 мм
Средняя наработка на отказ прибора в режиме охраны или режиме снятия с охраны, не менее	40 000 ч
Срок службы, не менее	10 лет

4.3 ПРОГРАММИРОВАНИЕ ЭЛЕКТРОННЫХ КЛЮЧЕЙ

В комплекте с прибором поставляются уже запрограммированные электронные ключи: мастер-ключ, ключ охраны и ключ доступа (только в «ГРАНИТ-4А»), помеченные соответственно «М» (красный), «О» (черный) и «Д» (белый).

При необходимости Вы легко можете запрограммировать дополнительные электронные ключи или стереть из памяти прибора все ранее запрограммированные ключи.

Запрограммированные ключи сохраняются в энергонезависимой памяти прибора.

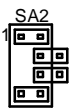
Мастер-ключ необходим для программирования ключей доступа и стирания базы электронных ключей прибора.

Задайте нужный Вам режим программирования электронных ключей установкой переключателя SA2 в необходимое положение.

После каждой манипуляции с переключками SA2 необходимо обязательно перезапускать прибор, чтобы было считано их новое состояние. Перезапуск прибора можно осуществить либо сняв все питание, либо трехкратным нажатием кнопки «Управление» в режиме снятия с охраны.

ВНИМАНИЕ! Не рекомендуется включать прибор при установках переключек SA2, не оговоренных в данном руководстве, т.к. это может привести к выходу прибора из строя.

4.3.1 Программирование мастер-ключа

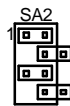


Режим программирования мастер-ключа индицируется «перемигиванием» красным/зеленым встроенного индикатора «1».

Коснитесь электронным ключом порта Touch Memory. Считывание кода ключа и запоминание этого кода в памяти прибора подтверждается зеленым свечением индикатора «1» и включением на короткое время звукового сигнала.

Для каждого прибора может быть запрограммировано не более одного мастер-ключа. При программировании нового мастер-ключа, код старого ключа заменяется новым.

4.3.2 Программирование ключа-охраны



Режим программирования ключа охраны индицируется «перемигиванием» красным/зеленым встроенного индикатора «2».

Коснитесь электронным ключом порта Touch Memory. Считывание кода ключа и запоминание этого кода в памяти прибора подтверждается зеленым свечением индикатора «2» и включением на короткое время звукового сигнала.

4.3.3 Стирание базы электронных ключей



Режим стирания базы электронных ключей индицируется «перемигиванием» красным/зеленым встроенного индикатора «1» и «2», причем последний перемигивается с удвоенной частотой.

Коснитесь запрограммированным мастер-ключом порта Touch Memory. Считывание кода мастер-ключа и стирание всех кодов ключей в памяти прибора подтверждается зеленым свечением индикаторов «1» и «2» и включением на короткое время звукового сигнала.

Эту операцию желательно выполнить сразу после покупки прибора, а также в случае утери электронных ключей.

4.3.4 Программирование ключей доступа

Программирование ключей доступа возможно только для прибора «ГРАНИТ-4А». Программирование ключей доступа следует проводить при установленных тактиках «Охрана офиса (2-й

вариант)» или «Охрана офиса (3-й вариант)». При этом не требуется дополнительных манипуляций с переключателями SA2.

Для программирования ключа доступа снимите прибор с охраны ключом охраны и коснитесь запрограммированным мастер-ключом порта Touch Memory.

Считывание кода мастер-ключа и переход в режим программирования индицируется быстрым (2 Гц) переключением внешнего светового оповещателя и включением на короткое время звукового сигнала.

Коснитесь программируемым ключом порта Touch Memory. Считывание кода ключа и запись его кода в память подтверждается включением на короткое время звукового сигнала.

При необходимости запрограммируйте следующий ключ доступа и т.д.

Выход из режима программирования ключей доступа произойдет автоматически через 15 с после программирования последнего ключа.

4.4 ИСПОЛЬЗОВАНИЕ PROXIMITY-КАРТ

Технология бесконтактных карт аналогична системе на базе электронных ключей Touch Memory, но электронный ключ необходимо прикладывать вплотную к считывателю Touch Memory, а proximity-карту достаточно поднести к считывателю на небольшое расстояние.

Использование proximity-карт очень удобно, так как при их использовании не обязателен непосредственный контакт между картой и считывателем.

Кроме того, proximity-карты достаточно износостойкие, не имеют механических контактов, герметичны, работоспособны при температурах от минус 30 до +50°С.

На поверхность карты можно нанести изображения (например, пропуск с фото) типографским способом или в виде наклейки.

Чтобы использовать proximity-карты, на объекте необходимо установить бесконтактный считыватель.

Выпускаемый НПО "СИБИРСКИЙ АРСЕНАЛ" бесконтактный считыватель Proximity-карт "ПС-01" служит для дистанционного (на расстоянии до 8 см) чтения идентификационного кода с бесконтактных proximity-карт и передачи его в формате кода Dallas Touch Memory. Поддерживаются карты производства EM-Marine, Ангстрем и совместимые с ними.

Технические характеристики proximity-карт, совместимых с бесконтактным считывателем proximity-карт "ПС-01":

Рабочая частота	125 кГц
Длина кодовой посылки	64 бита
Скорость передачи	2 кБод
Модуляция	амплитудная
Код	Манчестер

Также для считывания Proximity-карт можно использовать универсальный считыватель «Портал» производства НПО "СИБИРСКИЙ АРСЕНАЛ". С более подробной информацией об универсальном считывателе Вы можете ознакомиться в руководстве по эксплуатации САОП.425729.001РЭ на нашем сайте: http://www.arsenal-npo.ru/doc/portal_2.pdf.

Схемы подключения считывателей приведены в пункте 15.

4.5 ТАКТИКИ ПРИМЕНЕНИЯ

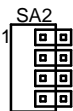
Прибор имеет 7 встроенных тактик применения, которые выбираются установкой переключателя. Свойства стандартных тактик приведены в ПРИЛОЖЕНИИ А.

Кроме того, реализована возможность гибкого программирования параметров прибора ПРОГРАММАТОРОМ РЕЖИМОВ (САПО.426441.031), который приобретается отдельно.

После каждой манипуляции с переключателями необходимо обязательно перезапускать прибор, чтобы было считано их новое состояние. Перезапуск прибора можно осуществить либо сняв все питание, либо трехкратным нажатием кнопки «Управление» в режиме снятия с охраны.

ВНИМАНИЕ! Не рекомендуется включать прибор при установках переключателей SA2, не оговоренных в данном руководстве, т.к. это может привести к выходу прибора из строя.

4.5.1 *Централизованная охрана*



Все ШС – охранные.

Перед постановкой прибора на охрану закройте все двери, окна, форточки, на которых установлены извещатели.

Нажмите кнопку «Управление» или коснитесь порта ключом охраны. При этом прибор перейдет в режим постановки на охрану на время действия задержки 1 минута («закрытая» дверь).

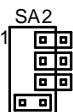
В этом режиме шлейфы могут многократно нарушаться. Индикаторы «1»...«4», контакты реле ПЦН и внешний световой оповещатель (лампа) отражают состояние ШС. Если индикаторы светятся зеленым и лампа горит непрерывно, ШС находятся в норме. В противном случае устраните нарушение ШС, либо дождитесь выхода на рабочий режим активных извещателей. Покиньте помещение и закройте за собой дверь. Лампа должна гореть непрерывно.

При входе в охраняемое помещение при нарушении первого ШС звуковой оповещатель включается с задержкой 15 с. Снимите прибор с охраны касанием порта ключом охраны, либо нажатием кнопки «Управление». При этом индикаторы зон и внешний световой оповещатель выключатся.

Линии ПЦН замкнуты только если прибор находится на охране и ШС не нарушены. У «ГРАНИТ-4» извещение о нарушении ШС1 и ШС2 выдается в линию ПЦН1, а извещение о нарушении ШС3 и ШС4 в линию ПЦН2. У «ГРАНИТ-2» извещение о нарушении ШС1 выдается в линию ПЦН1, а извещение о нарушении ШС2 в линию ПЦН2.

Индикаторы зон светятся зеленым в режиме охраны, прерывистым зеленым при нарушении ШС.

4.5.2 *Пожарная охрана*



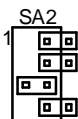
Все ШС пожарные.

Индикаторы зон светятся зеленым в режиме охраны, прерывистым зеленым при неисправности соответствующего ШС, прерывистым красным при срабатывании одного и непрерывным красным при срабатывании второго пожарного извещателя в соответствующем ШС.

В линию ПЦН1 выдается извещение о срабатывании хотя бы одного пожарного извещателя. Это извещение может быть использовано в качестве сигнала «Внимание» если надо различать срабатывание двух извещателей. В этом случае в качестве извещения «Пожар» при срабатывании второго извещателя можно использовать переключение контактов реле ОПВ. В линию ПЦН2 выдается извещение «Неисправность» при обрыве или коротком замыкании одного из ШС.

Переключающиеся контакты реле ОПВ можно использовать для отключения вентиляции или включения дымоудаления.

4.5.3 *Радиоохрана*



На клеммы «ОПВ» выдается извещение «взят/снят» (соответственно замкнуты между собой клеммы «ОПВ2» и «ОПВ3»/«ОПВ2» и «ОПВ1»).

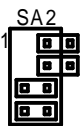
В составе «ГРАНИТ-4А» ШС1, ШС2 – охранные, ШС3 – круглосуточный охранный с функцией «тихой» тревоги, ШС4 – круглосуточный пожарный. Линии ПЦН размыкаются только в состоянии тревоги, причем извещение о нарушении ШС1 и ШС3 выдается в линию ПЦН1, а извещение о нарушении ШС2 и ШС4 в линию ПЦН2.

В составе «ГРАНИТ-2А» ШС1 – охранный, ШС2 – круглосуточный пожарный. Линии ПЦН размыкаются только в состоянии тревоги, причем извещение о нарушении ШС1 выдается в линию ПЦН1, а извещение о нарушении ШС2 в линию ПЦН2.

По этой тактике пожарный ШС не различает сработку второго пожарного извещателя и извещение «Пожар» выдается по сработке первого извещателя.

Индикаторы зон светятся зеленым в режиме охраны, прерывистым зеленым при неисправности ШС, или при тревоге, непрерывным красным при срабатывании одного пожарного извещателя.

4.5.4 Ведомственная охрана



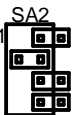
Все ШС – охранные.

Тактика предполагает размещение порта электронного ключа снаружи охраняемого помещения. Постановка/снятие с охраны подтверждается кратковременными включениями звукового оповещателя.

Все ШС – охранные, с функцией автовозврата. Линии ПЦН размыкаются только в состоянии тревоги. У «ГРАНИТ-4А» извещение о нарушении ШС1 и ШС2 выдается в линию ПЦН1, а извещение о нарушении ШС3 и ШС4 в линию ПЦН2. У «ГРАНИТ-2А» извещение о нарушении ШС1 выдается в линию ПЦН1, а извещение о нарушении ШС2 в линию ПЦН2.

Индикаторы зон светятся зеленым в режиме охраны, прерывистым зеленым при нарушении ШС.

4.5.5 Охрана офиса (1-й вариант) ПЦО ОВО (пульт централизованной охраны отдела вневедомственной охраны)



В составе «ГРАНИТ-4А» ШС1, ШС2 – охранные, ШС3 – круглосуточный охранный с функцией «тихой» тревоги, ШС4 – круглосуточный пожарный. Извещение о нарушении ШС1 выдается в линию ПЦН1, причем линия ПЦН1 замкнута только если прибор находится на охране и ШС1 не нарушен. Извещение о нарушении ШС2, ШС3 и ШС4 выдается в линию ПЦН2 только в состоянии тревоги (при снятии с охраны ПЦН2 размыкается

на 2 с).

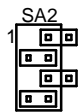
В составе «ГРАНИТ-2А» ШС1 – охранный, ШС2 – круглосуточный пожарный. Извещение о нарушении ШС1 выдается в линию ПЦН1, причем линия ПЦН1 замкнута только если прибор находится на охране и ШС1 не нарушен. Извещение о нарушении ШС2 выдается в линию ПЦН2 только в состоянии тревоги.

При замыкании переключки SA1.2 ШС1 работает по тактике «открытая дверь».

Пожарный ШС различает режимы «Внимание» и «Пожар». В линию ПЦН2 выдается извещение о срабатывании хотя бы одного пожарного извещателя, и о неисправности ШС. Извещение «Пожар» выдается по сработке второго извещателя на клеммы ОГВ.

Индикаторы зон светятся зеленым в режиме охраны, прерывистым зеленым при неисправности соответствующего ШС, прерывистым красным при срабатывании одного и непрерывным красным при срабатывании второго пожарного извещателя в соответствующем ШС.

4.5.6 Охрана офиса (2-й вариант)



В составе «ГРАНИТ-4А» ШС1 – охранный с функцией точки доступа, ШС2, ШС3 – охранные, ШС4 – круглосуточный пожарный.

В составе «ГРАНИТ-2А» ШС1 – охранный, ШС2 - пожарный.

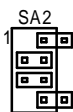
Линии ПЦН замкнуты только если прибор находится на охране и ШС не нарушены. У «ГРАНИТ-4А» извещение о нарушении ШС1, ШС2 и ШС3 выдается в линию ПЦН2, а извещение о нарушении ШС4 в линию ПЦН1. У «ГРАНИТ-2А» извещение о нарушении ШС1 выдается в линию ПЦН2, извещение о неисправности ШС2 - в линию ПЦН2, извещение о пожаре ШС2 - в линию ПЦН1.

Индикаторы зон светятся зеленым в режиме охраны, прерывистым зеленым при неисправности соответствующего ШС, прерывистым красным при срабатывании одного и непрерывным красным при срабатывании второго пожарного извещателя в соответствующем ШС.

Предоставление доступа в помещении осуществляется следующим образом:

- Снимите прибор с охраны ключом охраны.
- Коснитесь ключом доступа порта Touch Memory.
- Если код этого ключа доступа есть в памяти прибора, прибор выдаст на замок соответствующий сигнал и замок разблокирует дверь на 5 с.
- Одновременно включится внешний световой оповещатель.
- Если прохода не последует, замок снова заблокирует дверь.
- После прохода замок заблокирует дверь сразу или через 3 с, в зависимости от типа применяемого замка.
- Для выхода из помещения необходимо нажать кнопку «Выход» и осуществить проход. Замок разблокирует дверь с одновременным включением внешнего светового оповещателя на 5 с.
- Используя кнопку «Выход» возможно осуществить выход из помещения и когда прибор находится на охране, но при этом будет нарушен ШС1, и прибор перейдет в режим тревоги.

4.5.7 Охрана офиса (3-й вариант)



В составе «ГРАНИТ-4А» ШС1 – охранный с функцией точки доступа, ШС2, ШС3 – охранные с функцией автовозврата, ШС4 – круглосуточный пожарный. В составе «ГРАНИТ-2А» ШС1 – охранный с функцией автовозврата, ШС2 – охранный с функцией «тихой» тревоги и автовозврата.

Линии ПЦН размыкаются только в состоянии тревоги. У «ГРАНИТ-4» извещение о нарушении ШС1 и ШС3 выдается в линию ПЦН1, а извещение о нарушении ШС2 и ШС4 в линию ПЦН2. У «ГРАНИТ-2» извещение о нарушении ШС1 выдается в линию ПЦН1, а извещение о нарушении ШС2 в линию ПЦН2.

Индикаторы зон светятся зеленым в режиме охраны, прерывистым зеленым при неисправности соответствующего ШС, прерывистым красным при срабатывании одного и непрерывным красным при срабатывании второго пожарного извещателя в соответствующем ШС.

Предоставление доступа в помещение осуществляется следующим образом:

- Снимите прибор с охраны ключом охраны.
- Коснитесь ключом доступа порта Touch Memory.
- Если код этого ключа доступа есть в памяти прибора, прибор выдаст на замок соответствующий сигнал и замок разблокирует дверь на 5 с.
- Одновременно включится внешний световой оповещатель.
- Если прохода не последует, замок снова заблокирует дверь.
- После прохода замок заблокирует дверь сразу или через 3 с, в зависимости от типа применяемого замка.
- Для выхода из помещения необходимо нажать кнопку «Выход» и осуществить проход. Замок разблокирует дверь с одновременным включением внешнего светового оповещателя на 5 с.

Используя кнопку «Выход» возможно осуществить выход из помещения и когда прибор находится на охране, но при этом будет нарушен ШС1, и прибор перейдет в режим тревоги.

4.5.8 Программируемый функциональный режим

Все предыдущие тактики представляют собой наборы установок, которые охватывают большинство стандартных применений прибора. Программируемый функциональный режим позволяет свободно изменять эти установки и гибко настроить прибор под Ваш конкретный объект.

Для обеспечения функционирования прибора в Программируемом функциональном режиме необходимо запрограммировать режимы прибора, т.е. записать в его энергонезависимую память набор необходимых установок как для каждого ШС в отдельности, так и для прибора в целом.

Запись в память осуществляется с помощью специального ПРОГРАММАТОРА РЕЖИМОВ.

На плате ПРОГРАММАТОРА РЕЖИМОВ находятся пять групп переключателей, с помощью которых и задаются необходимые установки: по одной группе на каждый ШС и один общий.

Программирование режимов прибора

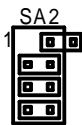
Перед началом программирования для каждого ШС необходимо определить его тип, возможность снятия/постановки ключом (круглосуточный или нет), использование в составе точки доступа, возможность автовозврата на охрану после нарушения, логику работы и номер реле ПЦН, на который будут подаваться извещения о нарушении ШС. Кроме того, надо определить общие параметры для всего прибора: задержку постановки, возможность снятия/постановки кнопкой «Управление», звуковое подтверждение снятия/постановки, функцию «тихая тревога».



Чтобы запрограммировать режимы надо обесточить прибор, подключить Программатор режимов к клеммам прибора, задать режим программирования прибора установкой переключателя SA2 в указанное на рисунке положение и подать питание на прибор.

Успешная загрузка установок в память прибора подтверждается зеленым свечением встроенных индикаторов «1», «2» и включением на короткое время звукового сигнала. Если индикатор «1» «перемигивается» красным/зеленым и индикатор «2» мигает желтым, то программирование не удалось и следует проверить правильность подключения ПРОГРАММАТОРА РЕЖИМОВ.

Запрограммированные установки будут иметь значение только для программируемого функционального режима. Программирование режимов прибора и программирование электронных ключей не влияют друг на друга.



Установка программируемого функционального режима

После успешного программирования установите переключки, как указано на рисунке, и перезапустите прибор, чтобы было считано новое состояние.

Теперь прибор будет работать в соответствии с выбранными с помощью ПРОГРАММАТОРА РЕЖИМОВ параметрами.

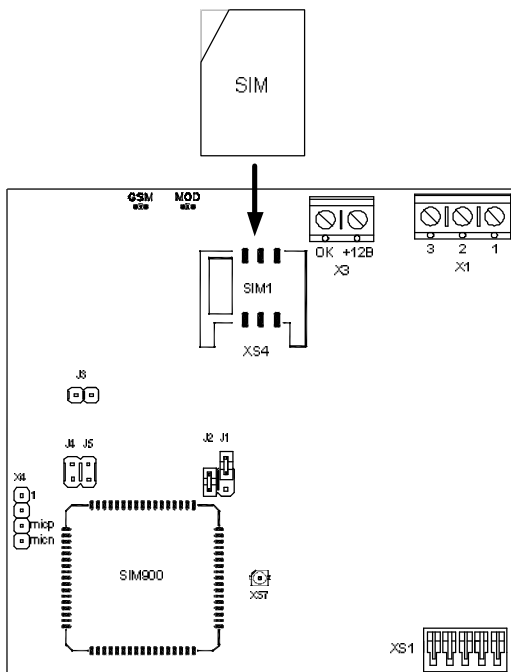
4.6 ОХРАНА ПРИ ОТСУТСТВИИ СЕТЕВОГО ПИТАНИЯ

Если в приборе установлена аккумуляторная батарея, то при отсутствии сетевого питания он переходит на работу от резервного источника тока.

Прибор обеспечивает защиту от глубокого разряда аккумуляторной батареи: при понижении питающего напряжения до $10,5 \pm 0,4$ В, прибор переходит в «спящий» режим. Выход из спящего режима возможен только при появлении сетевого питания.

5 КОММУНИКАТОР

Для дозвона на номера GSM и ГТС, а также для отправки SMS в приборе установлен коммуникатор.



Внешний вид платы коммуникатора и правильное расположение SIM-карты при установке

XS1 - разъем для подключения к контроллеру прибора;

XS4 – считыватель SIM-карты;

X1 - (контакты 1, 2) клеммник для подключения прибора к телефонной линии ГТС;

X1 - (контакты 2, 3) клеммник для подключения к прибору параллельного телефонного аппарата ГТС;

X3 - клеммник «ВЫХОД» для удаленного управления различными устройствами («+12В», «OK»).

При необходимости замены штатной антенны на выносную, нужно открутить гайку антенны и снять штатную антенну.

5.1 ПРИНЦИП РАБОТЫ КОММУНИКАТОРА

5.1.1 Получение пользователем информации о текущем состоянии прибора

Пользователь в любой момент может получить данные о состоянии прибора, сделав соответствующий запрос. Информация о текущем состоянии прибора может доставляться на телефон пользователя двумя способами:

- **SMS-сообщением.**

Для получения SMS-сообщения пользователь должен позвонить на объект (на номер GSM), выждать не более 15 секунд и завершить соединение. Если пользователь не завершил соединение по истечении 15 секунд, то коммуникатор снимет трубку для передачи речевого сообщения. В процессе дозвона коммуникатор определит номер звонившего и начнет поиск этого номера в ячейках 1GSM-6GSM и 1SMS-6SMS SIM-карты. Если номер будет найден, то коммуникатор отправит SMS-сообщение на этот номер, иначе коммуникатор разорвет соединение. Формат SMS-сообщений показан в ПРИЛОЖЕНИИ Б.

- **Речевым сообщением.**

ПКПУОП «ГРАНИТ-2А/4А» может принимать звонки по двум каналам: **ГТС** и **GSM**.

При звонке на **номер GSM** прибора идентификация происходит с помощью АОН и пароля (опционально). Для того, чтобы производился запрос пароля, в ячейку «zpparol» SIM-карты должна быть записана цифра «2» (см. табл. 12). Пароль должен быть записан в ячейку «parol» SIM-карты (см. табл. 7). GSM-номер телефона, с которого осуществляется запрос, должен быть занесен в ячейки «1GSM»-«6GSM» или «1SMS»-«6SMS» SIM-карты коммуникатора. Номер должен быть записан так, как он определяется GSM-телефоном, иначе коммуникатор проигнорирует поступивший вызов.

При звонке на **номер ГТС** прибора идентификация возможна только с помощью пароля. Для того, чтобы производился запрос пароля, в ячейку «zpparol» SIM-карты должна быть записана цифра «1» или «2» (см. табл. 12). Пароль должен быть записан в ячейку «parol» SIM-карты (см. табл. 7). Номер телефона ГТС, с которого осуществляется запрос, не определяется коммуникатором, поэтому защита от несанкционированного доступа возможна только паролем.

При звонке на объект речевое сообщение (текст сообщений приведен в ПРИЛОЖЕНИИ В) начинает передаваться по истечении ~15 секунд от начала вызова. Если Вы не хотите, чтобы прибор передавал это сообщение, запишите в ячейку «zprosgts» цифру «0».

После воспроизведения сообщения пользователю нужно переключить телефон в тональный режим (если он находился в импульсном) и выбрать приемлемый вариант развития событий:

• **Завершение связи.** Нажатие на телефоне клавиши «1» вызовет завершение связи коммуникатора с телефоном пользователя. Сообщение будет считаться доставленным и дозвон по следующим номерам будет прекращен.

• **Управление удаленным устройством (опционально).** Нажатие на телефоне клавиши «2».

• **Режим аудиопрослушивания помещения (работает только при звонке на GSM-номер объекта)** Нажатие на телефоне клавиши «3». Будет воспроизводиться звук, полученный на внешний микрофон (если он подключен к разъему X4 (3-«micp» («+»), 4-«micp» («-»))). Выход из режима возможен только если разорвать соединение («положить трубку»).

• **Повтор сообщения.** Нажатие на телефоне любой клавиши кроме «1», «2», «3».

Примечания:

1 Нажимать клавишу нужно не раньше завершения речевого сообщения.

2 Если в течение 10 секунд не будет нажата клавиша, коммуникатор разорвет соединение.

5.1.2 Передача извещения по событию

Коммуникатор может передавать на телефон (GSM и ГТС) пользователя следующие извещения, выдаваемые прибором:

§ постановка на охрану	§ неисправность ШС1
§ снятие с охраны	§ неисправность ШС2
§ тревога ШС1	§ неисправность ШС3
§ тревога ШС2	§ неисправность ШС4
§ тревога ШС3	§ питание от сети
§ тревога ШС4	§ нет питания от сети
§ пожар ШС1	§ питание от аккумулятора
§ пожар ШС2	§ нет питания от аккумулятора
§ пожар ШС3	
§ пожар ШС4	

5.1.3 Способы доставки извещений

Коммуникатор поддерживает 7 способов доставки извещений. Перечень всех видов извещений с подробным описанием приведен в табл. 6. Для каждого события можно задать свой способ доставки в соответствующих ячейках памяти SIM-карты.

После выдачи прибором извещения коммуникатор анализирует какой вариант доставки был задан для данного извещения и работает следующим образом:

Таблица 6

Код способа доставки ¹	Способ доставки	Описание
0	-	Сообщения не передаются
1	GSM→SMS	Коммуникатор отправит SMS-сообщение на GSM-номер из ячеек 1SMS-6SMS SIM-карты. См. ПРИЛОЖЕНИЕ Б.
2	GSM→GSM	Коммуникатор поочередно дозванивается с номера GSM на GSM-телефоны пользователя (ячейки 1GSM-6GSM).
3	ГТС→ГТС	Коммуникатор поочередно дозванивается с ГТС линии на ГТС телефоны пользователя (ячейки 1GTS-6GTS).
4	ГТС→ГТС GSM→SMS	Аналогично «3» + «1».
5	GSM→GSM, SMS	Аналогично «2» + «1».
6	ГТС→ГТС GSM→GSM	Коммуникатор производит установку связи как для способа «3», но если связь не будет установлена, то перейдет к «2».
7	GSM→GSM ГТС→ГТС	Коммуникатор производит установку связи как для способа «2», но если связь не будет установлена, то перейдет к «3».

¹ Код способа доставки вносится в ячейки в соответствии с табл. 11.

5.1.4 Критерий успешной доставки извещений

В том случае, если коммуникатор производил звонок по событию, в конце речевого сообщения после характерного звукового сигнала нужно нажимать клавишу «1». Это вызовет завершение связи коммуникатора с телефоном пользователя. Извещение будет считаться доставленным и звонок по следующим номерам будет прекращен.

Если абонент будет не доступен (при звонке на GSM-номер пользователя) или после прослушивания речевого сообщения разорвет соединение «положив трубку» без нажатия кнопки, то попытки звонка будут продолжены по следующим номерам.

5.2 ПОРЯДОК НАСТРОЙКИ

5.2.1 Требования к SIM-карте коммуникатора

Коммуникатор работает с входящими и исходящими звонками. Для нормального функционирования прибора SIM-карта коммуникатора должна быть подключена по тарифу с включенной услугой автоматического определения номера вызывающего абонента.

Для осуществления запроса вызывающий номер телефона пользователя должен быть определен коммуникатором, иначе запрос будет проигнорирован. Для этого у него не должна быть включена услуга «антиопределитель номера».

Внимание! Блокирование оператором сотовой связи входящей или исходящей связи для коммуникатора может вызвать отказ в работе. Поэтому регулярно следите за состоянием счёта.

5.2.2 Формат записей в SIM-карте

Прежде чем перейти к настройке параметров необходимо подготовить SIM-карту.

SIM-карта не должна быть заблокирована PIN-кодом и должна иметь положительный баланс.

Параметры записей хранятся в SIM-карте. Чтобы задать параметр, нужно создать новую запись в телефонной книге SIM-карты или редактировать старую. При создании новой записи имя параметра нужно записывать в поле «**имя**», а значение параметра в поле «**номер**».

Для удобства настройки в коммуникаторе предусмотрен режим автоматического создания шаблона параметров.

Шаблон – это записи в телефонной книге SIM-карты, где в поле «**имя**» указано имя параметра, а в поле «**номер**» записано значение параметра по умолчанию.

Таким образом, чтобы изменить значения параметра на требуемое, нужно с помощью телефона стандарта GSM найти в телефонной книге запись с именем параметра и отредактировать поле «номер».

Внимание! Созданный шаблон неработоспособен без редактирования пользователем. Так как он может содержать параметры, неприменимые в данных условиях («номера для дозвона», где в поле «**номер**» указаны цифры несуществующих номеров, в качестве примера). **Если номеров для дозвона меньше, чем создано в шаблоне (6 – для GSM, 6 – для ГТС, 6 – для SMS), обязательно нужно удалить неиспользуемые или записать в них уже введенные ранее номера.** В противном случае при дозвоне по событию коммуникатор будет тратить время на попытки дозвона на неправильные номера.

Для создания шаблона необходимо выполнить следующие действия:

- Выключить питание прибора (сеть и аккумулятор);
- Вставить SIM-карту, с которой в дальнейшем будет работать коммуникатор в читыватель SIM-карты (XS4), контактами вниз, срезом SIM карты к левому верхнему углу платы коммуникатора;
- Установить перемычку J1;
- Включить питание прибора (сеть и аккумулятор). Коммуникатор начнет регистрацию в сети GSM и проиндицирует уровень сигнала серией вспышек индикатора «MOD» (через 10-15 секунд). Далее будет создан шаблон параметров (через 40-50 секунд). После того, как шаблон будет готов, индикатор «MOD» станет мигать постоянно;
- Выключить питание прибора (сеть и аккумулятор);
- Снять перемычку J1;
- Вынуть SIM-карту.

Далее нужно вставить SIM-карту в любой телефон стандарта GSM и выбрать просмотр телефонной книги SIM-карты. Если все описанные действия были выполнены правильно, то телефонная книга будет содержать записи указанные в таблице 7 (порядок следования может не совпадать).

Таблица 7

поле « имя »	поле « номер »	поле « имя »	поле « номер »
1GSM01	+70000000000	snyat	0
2GSM01	+70000000000	tr1	0
3GSM01	+70000000000	tr2	0
4GSM01	+70000000000	tr3	0
5GSM01	+70000000000	tr4	0
6GSM01	+70000000000	neisp1	0
1GTS01	0000000	neisp2	0
2GTS01	0000000	neisp3	0

3GTS01	0000000	neisp4	0
4GTS01	0000000	akk+	0
5GTS01	0000000	akk-	0
6GTS01	0000000	220v+	0
1SMS	+70000000000	220v-	0
2SMS	+70000000000	obnomer	1
3SMS	+70000000000	zapparol	1
4SMS	+70000000000	parol	1234
5SMS	+70000000000	udalupr	1
6SMS	+70000000000	naborgts	1
post	0	pauza	0
zaprosgts	0	ispolgs	1

Далее нужно отредактировать требуемые параметры (в параметрах 1GSM-6GSM и 1GTS-6GTS в поле «имя» в конце указать требуемое **число попыток дозвона** (в шаблоне по умолчанию **01**) и в поле «номер» указать **номер телефона**) в соответствии с приведенным ниже описанием.

Параметры коммуникатора можно разделить на 3 группы:

1. GSM-номера для **дозвона**, GSM-номера для **отправки SMS**, ГТС-номера для **дозвона**.

При задании параметров этой группы первая цифра в имени (1GSM,2GTS,3SMS) указывает очередность при звонке (или отправке SMS) на данный номер. Последние две цифры (их должно быть всегда две: 01, 02, 03, ..., 09, 10, ..., 99) задают количество попыток дозвона на данный номер (1GSM03,2GSM01,1GTS04,2GTS02).

Пример:

Редактируем в телефонной книге SIM-карты следующие записи (предварительно создав шаблон):

Таблица 8

поле «имя»	поле «номер»	Значение
1GSM03	+79139999999	1-ый GSM-номер
2GSM01	+79138888888	2-ой GSM-номер
1GTS02	1010101	1-ый ГТС-номер
2GTS04	1212121	2-ый ГТС-номер
1SMS	+79139999999	номер 1 для SMS
2SMS	+79138888888	номер 2 для SMS

В результате: при звонках на GSM-номера коммуникатор будет работать по следующей схеме:

Вызов->+79139999999 (3 попытки), Вызов->+79138888888 (1 попытка).

При звонках на ГТС: Вызов->1010101 (2 попытки), Вызов->1212121 (4 попытки).

Очередность дозвона на номера GSM и ГТС зависит от выбранного способа доставки – см. табл. 6.

Длительность попыток дозвона на GSM зависит от того, по какой причине соединение не может быть установлено: если пользователь не берет трубку, то длительность одной попытки 40 секунд; если телефон пользователя недоступен (не зарегистрирован в GSM-сети), то длительность попытки около 10 секунд; если номер пользователя занят, то длительность 5 секунд.

При звонках на ГТС длительность вызова составляет 35 секунд.

Для ввода префиксов (код выхода на внешнюю линию) в номерах ГТС используйте символы

*** , #.**

***** - ожидание ответа станции (гудка) после набора префикса;

- пауза 1,5 секунды после набора префикса (используйте, если станция не дает ответ (гудок) после набора префикса. Для увеличения паузы возможно использование двух и более подряд идущих символов.

Пример1: 9*1222222. Набор префикса «9», ожидание гудка, набор номера «1222222»,
Пример2: 9##1222222. Набор префикса «9», пауза 1,5*2 секунды, набор номера «1222222».

Таблица 9

Номера для дозвона и отправки SMS-сообщений		
поле «имя»	поле «номер»	Значение
1GSMxx	+7xxxxxxxxxx	1-ый GSM-номер
2GSMxx	+7xxxxxxxxxx	2-ой GSM-номер
3GSMxx	+7xxxxxxxxxx	3-ий GSM-номер
4GSMxx	+7xxxxxxxxxx	4-ый GSM-номер
5GSMxx	+7xxxxxxxxxx	5-ый GSM-номер
6GSMxx	+7xxxxxxxxxx	6-ой GSM-номер
1GTSxx	xxxxxxx	1-ый ГТС-номер
2GTSxx	xxxxxxx	2-ый ГТС-номер
3GTSxx	xxxxxxx	3-ый ГТС-номер
4GTSxx	xxxxxxx	4-ый ГТС-номер
5GTSxx	xxxxxxx	5-ый ГТС-номер
6GTSxx	xxxxxxx	6-ый ГТС-номер
1SMS	+7xxxxxxxxxx	номер 1 для SMS
2SMS	+7xxxxxxxxxx	номер 2 для SMS
3SMS	+7xxxxxxxxxx	номер 3 для SMS
4SMS	+7xxxxxxxxxx	номер 4 для SMS
5SMS	+7xxxxxxxxxx	номер 5 для SMS
6SMS	+7xxxxxxxxxx	номер 6 для SMS

xx - две цифры, определяющие количество попыток дозвона. Если цифр нет или они заданы некорректно, то коммуникатор использует значение «01» по умолчанию.

Примечание – Поскольку отправление SMS-уведомления имеет вспомогательный характер, получение его абонентом не контролируется.

2. Способы доставки извещений

Для задания способа доставки извещению нужно создать в телефонной книге SIM-карты запись, где в поле «имя» записать символическое имя параметра («**post**» - постановка на охрану, «**tr1**» - тревога ШС1 и т.д.), а в поле «номер» код способа в соответствии с таблицей 6.

Пример:

Создаем в телефонной книге SIM-карты следующие записи:

Таблица 10

поле «имя»	поле «номер»	Комментарий
post	0	извещение «постановка на охрану» не будет доставляться
snyat	0	извещение «снятие с охраны» не будет доставляться
tr1	7	извещение «тревога ШС1» будет доставляться GSM→GSM ГТС→ГТС
akk-	4	извещение «выключение аккумулятора» будет доставляться ГТС→ГТС GSM→SMS
220v-	1	извещение «выключение сети», будут отправлены SMS-сообщения на GSM номера 1SMS-6SMS

Таблица 11 – Установка способов доставки извещений

поле «имя»	поле «номер»	Описание
post	(0-7)	постановка на охрану
snyat	(0-7)	снятие с охраны
tr1	(0-7)	тревога ШС1
tr2	(0-7)	тревога ШС2
tr3	(0-7)	тревога ШС3
tr4	(0-7)	тревога ШС4
neisp1	(0-7)	неисправность ШС1
neisp2	(0-7)	неисправность ШС2
neisp3	(0-7)	неисправность ШС3
neisp4	(0-7)	неисправность ШС4
akk+	(0-7)	включение аккумулятора
akk-	(0-7)	выключение аккумулятора
220v+	(0-7)	включение сети
220v-	(0-7)	выключение сети

3. Дополнительные параметры

Для задания дополнительных параметров нужно создать в телефонной книге SIM-карты записи, где в поле «имя» записать символическое имя параметра («obnomer» - номер объекта, «zapparol» - запрос пароля и т.д.), а в поле «номер» значение согласно таблице 12.

Таблица 12 – Дополнительные параметры

поле «имя»	поле «номер»	Описание
obnomer	номер объекта (значение от 0 до 99)	Присвоение номера объекту. Номер будет воспроизводиться в речевом сообщении. См. Ошибка! Источник ссылки не найден..
zapparol	запрос пароля 0-никогда 1-только при звонках на ГТС 2-всегда	Для исключения несанкционированного доступа к объекту при осуществлении запроса пользователем (при дозвоне на объект) имеется возможность включения запроса пароля. При передаче извещения от Прибора пароль не запрашивается в любом случае.
parol	пароль (1-4 цифры от 0 до 9)	Ввод значения пароля
udalupr	удаленное управление 0-нет 1-есть	Включение и выключение функции "Удаленное управление". См п. 5.5.
naborgts	режим набора номеров ГТС 0-импульсный 1-тональный	Выбор режима набора номеров для линии ГТС, которая подключена к коммуникатору.
pauza	ожидание ответа станции или пауза 0-ожидание ответа, 1-9 - пауза в секундах	Выбор ожидания ответа станции или паузы после снятия трубки и набора префикса на линии ГТС.
zaprosgts	включение-выключение запроса по линии ГТС 0-выключен 1-включен	Если записан 0, то коммуникатор не будет отвечать на входящие звонки по линии ГТС. Если записана 1, то коммуникатор будет отвечать.
ispolgsm	включение-выключение канала GSM 0-выключен 1-включен	Если записан 0, то связь осуществляется только по линии ГТС. Если записана 1, то связь осуществляется по линии ГТС и каналу GSM.
mikr	уровень усиления микрофона для аудиопрослушивания. Допустимые значения: 0(min)-15(max)	Задание уровня усиления внешнему микрофону, подключенному к разъему X4

Примечание – Будьте внимательны при заполнении SIM-карты, так как от этого зависит надежность и работоспособность прибора в целом. При заполнении ячеек записывайте только те значения, которые указаны в таблице.

5.2.3 Подключение SIM-карты

При выключенном питании (сеть и аккумулятор) вставить в считыватель XS4 (см. рис. 11) SIM-карту срезом вниз, подать питание (сеть и аккумулятор).

5.2.4 Работа с коммуникатором

После включения прибора индикатор «**GSM**», установленного на плате коммуникатора часто мигает несколько секунд, пока не осуществится регистрация в GSM-сети. После нахождения сети светодиод мигает с большим интервалом, показывая готовность к работе. Если светодиод продолжает быстро мигать, возможна одна из следующих причин: не вставлена SIM-карта, SIM-карта заблокирована PIN-кодом или сеть GSM недоступна.

На плате коммуникатора установлен индикатор «**MOD**», предназначенный для индикации режимов работы. Через 4 секунды после подачи питания светодиод мигает до завершения инициализации и готовности к работе коммуникатора.

Затем следует одна серия из нескольких вспышек, количество которых определяется уровнем сигнала. Одна вспышка свидетельствует о плохом уровне сигнала. Рекомендуется добиваться хотя бы двух, а лучше трех или четырех вспышек, что будет соответствовать приемлемому уровню сигнала. Увеличение уровня сигнала может быть достигнуто применением более эффективной антенны, а также поиском наиболее благоприятного места расположения прибора на объекте.

Во время установления соединения индикатор «**MOD**» мигает, а при установленном соединении горит постоянно. В дежурном режиме индикатор мигает с интервалом 5 секунд.

Внимание! Перемычки J3 и J4 технологические и должны быть постоянно разомкнуты.

5.3 ВВОД ПАРОЛЯ

При дозвоне на коммуникатор (на ГТС- или GSM-канал), с целью получения информации о текущем состоянии прибора, производится запрос пароля (см. ПРИЛОЖЕНИЕ В). Ввод пароля нужно осуществлять в тональном режиме и по окончании ввода нажимать клавишу «#». Если пароль введен правильно, то коммуникатор начнет воспроизведение сообщения, иначе коммуникатор разорвет соединение.

5.4 РАБОТА С ПАРАЛЛЕЛЬНЫМ ТЕЛЕФОНОМ

К линии ГТС, подключенной к коммуникатору, возможно подключение параллельного телефонного аппарата. Для этого на плате коммуникатора предусмотрен клеммник **X1 (клеммы 2 и 3)**, см. п.5 – внешний вид платы коммуникатора.

Телефон автоматически отключается (даже в случае разговора по нему), если коммуникатор начинает использовать линию ГТС и включается по окончании использования линии.

5.5 УДАЛЕННОЕ УПРАВЛЕНИЕ

Для удаленного управления различными устройствами (например, освещением) существует коммутируемый выход «ВЫХОД» (клеммник X3) (типа «открытый коллектор»), к которому можно подключить внешний блок реле БРВ с напряжением питания 12 В и током управляющей обмотки реле не более 50 мА (схема подключения внешнего устройства приведена на рисунке ниже). БРВ позволяет коммутировать нагрузку с током до 6 А.

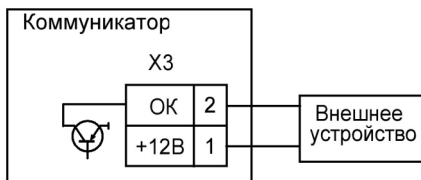


Схема подключения внешнего устройства к коммуникатору

Для использования удаленного управления нужно подключить устройство к клеммнику «ВЫХОД» и записать в ячейке SIM-карты «udalupr» значение «1» - см. п. 5.2.2.

Для осуществления удаленного управления нужно нажать на телефоне цифру «2» (если параметр «УДАЛЕННОЕ УПРАВЛЕНИЕ» равен «1»). Нажимать клавишу «2» нужно в конце речевого сообщения.

Далее коммуникатор воспроизведет следующие фразы:

**ТЕКУЩЕЕ СОСТОЯНИЕ УДАЛЕННОГО УСТРОЙСТВА ВКЛЮЧЕНО/ВЫКЛЮЧЕНО
ДЛЯ ВЫКЛЮЧЕНИЯ/ВКЛЮЧЕНИЯ НАЖМИТЕ КЛАВИШУ «3»**

Если нажата клавиша «3»:

ПОДТВЕРДИТЕ ДЕЙСТВИЕ ПОВТОРНЫМ НАЖАТИЕМ

Иначе коммуникатор вернется в основное меню:

**ДЛЯ ЗАВЕРШЕНИЯ СВЯЗИ НАЖМИТЕ КЛАВИШУ ОДИН, ДЛЯ УПРАВЛЕНИЯ УДАЛЕННЫМ
УСТРОЙСТВОМ НАЖМИТЕ КЛАВИШУ ДВА (если установлен параметр «УДАЛЕННОЕ
УПРАВЛЕНИЕ») ДЛЯ ПОВТОРА СООБЩЕНИЯ НАЖМИТЕ ЛЮБУЮ КЛАВИШУ**

Далее, если повторно нажата «3»:

Устройство выключается/включается и произносится фраза:

ТЕКУЩЕЕ СОСТОЯНИЕ УДАЛЕННОГО УСТРОЙСТВА (ВЫКЛЮЧЕНО / ВКЛЮЧЕНО)

Если нажата другая клавиша, то коммуникатор вернется в основное меню:

**ДЛЯ ЗАВЕРШЕНИЯ СВЯЗИ НАЖМИТЕ КЛАВИШУ ОДИН, ДЛЯ УПРАВЛЕНИЯ УДАЛЕННЫМ
УСТРОЙСТВОМ НАЖМИТЕ КЛАВИШУ ДВА (если установлен параметр «УДАЛЕННОЕ
УПРАВЛЕНИЕ») ДЛЯ ПОВТОРА СООБЩЕНИЯ НАЖМИТЕ ЛЮБУЮ КЛАВИШУ .**

5.6 АУДИОПРОСЛУШИВАНИЕ ПОМЕЩЕНИЯ

При звонке на GSM-номер объекта возможно прослушивание звука, полученного на внешний микрофон. Для этого микрофон нужно подключить к разъему X4 (контакты «m1sr» и «m1sp»). Микрофон с соединительным жгутом не входит в комплект поставки системы.

Для входа в режим аудиопрослушивания следует нажать цифру «3» в конце речевого сообщения и воспроизведения «голосового меню». Для того, чтобы закончить работу с коммуникатором, нужно разорвать соединение («положить трубку»).

Для аудиопрослушивания помещения следует применять электретный микрофон с рабочим напряжением 1,25-2,5 В.

6 ВОЗМОЖНЫЕ НЕИСПРАВНОСТИ И СПОСОБЫ ИХ УСТРАНЕНИЯ

Таблица 13

Наименование неисправности	Возможная причина	Способ устранения
При подключении прибора к сети не горит индикатор «СЕТЬ».	Нет напряжения сети.	Проверить наличие напряжения в сети питания 220 В.
При взятии под охрану ШС не включается световой оповещатель.	Ослабли контакты на клеммах или оборваны провода цепи светового оповещения.	Проверить контакты и затянуть винты или устранить обрыв.
	Неисправен световой оповещатель.	Проверить и при необходимости заменить оповещатель.
Звуковой оповещатель не слышен или звучит тихо.	Ослабли контакты на клеммах разъема или оборваны провода цепи звукового оповещения.	Проверить контакты и затянуть винты или устранить обрыв.
	Неисправен звуковой оповещатель.	Проверить и при необходимости заменить оповещатель.
Прибор не работает от аккумуляторной батареи.	Глубокий разряд аккумуляторной батареи.	Подключить прибор к сети питания 220 В и выдержать его включенным в течение двух суток.
	Неисправна аккумуляторная батарея.	Проверить и при необходимости заменить аккумуляторную батарею.
	Аккумуляторная батарея неправильно подключена.	Подсоединить синюю клемму к минусовому, а красную к плюсовому контакту аккумуляторной батареи.

7 ПРОВЕРКА ТЕХНИЧЕСКОГО СОСТОЯНИЯ

Настоящая методика предназначена для персонала, обслуживающего технические средства охранно-пожарной сигнализации и осуществляющего проверку технического состояния (входной контроль).

Методика включает в себя проверку работоспособности прибора и оценку его технического состояния с целью выявления скрытых дефектов. Несоответствие прибора требованиям, указанным в данной методике, является основанием для предъявления претензий предприятию-изготовителю.

Проверка технического состояния должна проводиться при нормальных климатических условиях, согласно Руководства по эксплуатации.

Последовательность операций при проверке технического состояния прибора приведена в таблице 14.

Таблица 14 Проверка технического состояния

№ п/п	Наименование параметра	Используемая аппаратура	Методика проверки
1	Внешний вид	-	Провести внешний осмотр. Убедиться в отсутствии внешних повреждений прибора, в соответствии заводского номера прибора номеру, указанному в руководстве по эксплуатации. Длительность проверки: 2 мин.
2	Комплектность	-	Убедиться внешним осмотром в соответствии состава прибора комплектности указанной в п. 1.3 Руководства. Длительность проверки: 3 мин.
3	Подготовка к испытаниям	-	Снять крышку прибора. Подключить порт ТМ, соблюдая полярность. Отключить встроенный резервный аккумулятор, сняв провод с его клеммы. Подключить внешний световой оповещатель. Проверить установку переключателей на плате контроллера прибора в режим централизованной охраны (все перемычки SA2 разомкнуты, SA1.1 замкнута, SA1.2 разомкнута). Оконечные резисторы должны быть отключены. Подключить прибор к сети 220 В - индикатор «СЕТЬ» на приборе должен засветиться зеленым светом. Длительность проверки: 5 мин.
4	Проверка индикации нарушения ШС и неисправности аккумулятора	-	Попытаться поставить на охрану прибор нажав и отпустив кнопку «Управление». Светодиодные индикаторы «1»...«4» должны мигать зеленым, внешний световой оповещатель должен мигать, светодиодный индикатор «Резерв» должен быть выключен (аккумулятор отключен). Длительность проверки: 2 мин
5	Проверка снятия с охраны/ постановки на охрану кнопкой «Управление»	-	Снять прибор с охраны нажав и отпустив кнопку «Управление». Светодиодные индикаторы «1»...«4» и внешний световой оповещатель должны погаснуть. Подключить ко всем ШС резисторы 3,9 кОм (входят в комплект поставки). Поставить на охрану прибор нажав и отпустив кнопку «Управление». Светодиодные индикаторы «1»...«4» должны светиться зеленым, внешний световой оповещатель должен быть включен. Длительность проверки: 1 мин

№ п/п	Наименование параметра	Используемая аппаратура	Методика проверки
6	Проверка напряжения на клеммах подключения ШС	Мультиметр М890С или аналогичный	Прибор должен находиться в режиме охраны. Измерить напряжение на клеммах ШС. На клеммах «ШС1» – «ШС4» напряжение должно быть от 17 до 21 В. Длительность проверки: 5 мин
7	Проверка возможности снятия с охраны /установки на охрану электронным ключом	-	К клеммам ШС должны быть подключены оконечные резисторы 3,9 кОм (входящие в комплект поставки). Коснуться порта ТМ ключом с пометкой «О». Прибор должен перейти в режим «снят с охраны» аналогично п.5. Еще раз коснуться порта ТМ электронным ключом с пометкой «О». Прибор должен перейти в режим охраны аналогично п.5. Длительность проверки: 1 мин
8	Проверка приема извещений по ШС в режиме охраны	Магазин сопротивлений РЗ3, секундомер	Подключить к ШС1 магазин сопротивлений. Выставить сопротивление 3,9 кОм. Включить прибор в режим охраны. Через 1 минуту установить магазином сопротивлений сопротивление 2 кОм. Прибор должен перейти в режим тревоги. При этом внешний световой оповещатель должен мигать, индикатор «1» должен мигать зеленым. Снять прибор с охраны. Установить сопротивление 2,8 кОм. Поставить прибор на охрану. Подождать 1 минуту. Прибор должен оставаться в режиме охраны. Установить сопротивление 4,4 кОм. Прибор должен оставаться в режиме охраны. Установить сопротивление 5,1 кОм. Прибор должен перейти в режим тревоги. Отсоединить магазин сопротивлений и установить в ШС1 резистор 3,9 кОм. Повторить для ШС2...ШС4. Длительность проверки: 10 мин.
9	Проверка перехода прибора на резервное питание	-	Подключить к прибору резервное питание (встроенный резервный аккумулятор). Индикатор «РЕЗЕРВ» на приборе должен включиться. Поставить прибор на охрану. Отключить прибор от сети 220 В. Индикатор «СЕТЬ» на приборе должен выключиться. Индикаторы «1»...«4» на приборе не должны изменить режим свечения при отключении и подключении сети 220 В. Подключить к прибору сеть 220 В. Длительность проверки: 3 мин
10	Проверка включения sireны при нарушении ШС1 – ШС4 в режиме охраны, проверка длительности звучания sireны	Секундомер	Отключить прибор от сети питания и подключить внешний звуковой оповещатель (сирену) согласно схеме подключения. Подключить к прибору сеть 220 В. Подключить к прибору резервное питание (встроенный резервный аккумулятор). Включить прибор в режим охраны. Подождать 1 минуту. Нарушить и восстановить ШС1, в результате чего по окончании интервала времени задержки на вход включится сирена на 4 минуты. Перепоставить прибор на охрану. Сирена выключится.

№ п/п	Наименование параметра	Используемая аппаратура	Методика проверки
			Аналогично проверить включение sireны по нарушению ШС2...ШС4 (при нарушении ШС2...ШС4 sireна включается без задержки). Длительность проверки: 10 мин.
11	Проверка постановки на охрану с закрытой дверью	Секундомер	Перепоставить прибор на охрану. Многочисленные нарушения/восстановления ШС2 в течение действия задержки «закрытая дверь» (1 минута) не должно приводить к включению sireны и переходу прибора в режим тревоги. При этом индикатор «2» и внешний световой оповещатель должны отображать состояние ШС2. По истечении задержки «закрытая дверь» нарушение ШС2 должно вызвать немедленное включение sireны и переход в режим тревоги. Длительность проверки: 2 мин.
12	Проверка длительности сохранения несбрасываемой памяти	Секундомер	Отключить прибор от сети, отключить резервное питание. Задать тактику работы прибора «Радиоохрана», для чего установить переключики на плате контроллера прибора: переключик SA2.3 замкнута, остальные переключики SA2 разомкнуты, SA1.1 замкнута, SA1.2 разомкнута. Подключить к прибору сеть 220 В. Включить прибор в режим охраны. Подождать 5 секунд. Нарушить ШС3. Прибор должен перейти в режим «тихой» тревоги (без включения sireны). Отключить прибор от сети, подождать 5 секунд. Восстановить ШС3. Подключить к прибору сеть 220 В. Перепоставить прибор в режим охраны. Индикатор ШС «3» должен мигать зеленым в течение 15 минут до момента перехода индикатора «3» в непрерывный режим свечения. Длительность проверки: 20 мин.
13	Проверка передачи сигналов на ПЦН1, ПЦН2	Мультиметр М890С или аналогичный	Включить прибор в режим охраны. Проверить сопротивление между клеммами «ПЦН1». Оно должно быть менее 30 Ом. Проверить сопротивление между клеммами «ПЦН2». Оно должно быть менее 30 Ом. Нарушить ШС1. Проверить сопротивление между клеммами «ПЦН1». Оно должно быть более 500 кОм. Нарушить ШС3. Проверить сопротивление между клеммами «ПЦН2». Оно должно быть более 500 кОм. Длительность проверки: 3 мин.
14	Проверка работы датчика вскрытия (тампера)	Мультиметр М890С или аналогичный	Вывести провода от клемм «ТА1», «ТА2» (клеммник Х4) наружу прибора. Закрывать крышку прибора. Проверить сопротивление между проводами. Оно должно быть менее 10 Ом. Открыть крышку прибора. Проверить сопротивление между проводами. Оно должно быть более 500 кОм. Длительность проверки: 5 мин
15	Проверка величины выходного напряжения 12 В	Мультиметр М890С или аналогичный МЛТ-2-82 Ом±10 %	Отключить прибор от сети питания. Подключить к клеммам «+12», «-» (клеммник Х3) резистор сопротивлением 82 Ом, 2Вт. Включить прибор. Поставить прибор на охрану. Замерить напряжение на резисторе – оно должно составлять от 11 до 13В. Отключить резистор. Длительность проверки: 2 мин.

8 ТЕХНИЧЕСКОЕ ОБСЛУЖИВАНИЕ

Эксплуатационно-технический персонал, в обязанности которого входит техническое обслуживание прибора, должен знать конструкцию и правила эксплуатации прибора.

Работы проводит электромонтер охранно-пожарной сигнализации с квалификацией не ниже 5 разряда.

Сведения о проведении регламентных работ заносятся в журнал учета регламентных работ и контроля технического состояния средств охранно-пожарной сигнализации.

Соблюдение периодичности, технологической последовательности и методики выполнения регламентных работ являются обязательными.

При выполнении работ по техническому обслуживанию следует руководствоваться разделом «Указания мер безопасности» данного Руководства по эксплуатации, а также «Руководством по техническому обслуживанию установок охранно-пожарной сигнализации».

Предусматриваются следующие виды и периодичность технического обслуживания:

- плановые работы в объеме регламента №1 - один раз в 3 месяца;
- плановые работы в объеме регламента №2 - при поступлении с охраняемого объекта двух и более ложных тревог в течение 30 дней.

Перечень работ для регламентов приведены в таблице 15 и таблице 16.

Вся контрольно-измерительная аппаратура должна быть поверена.

Не реже одного раза в год проводить проверку сопротивления изоляции прибора в соответствии с п.3 таблицы 16.

Таблица 15 ПЕРЕЧЕНЬ работ по регламенту №1 (технологическая карта №1)

Содержание работ	Порядок выполнения	Приборы, инструмент, оборудование, материалы	Нормы и наблюдаемые явления
1 Внешний осмотр, чистка прибора	1.1 Отключить прибор от сети переменного тока и удалить с поверхности прибора пыль, грязь и влагу	Ветошь, кисть флейц	
	1.2 При наличии резервного источника питания (аккумулятора) удалить с его поверхности пыль, грязь, влагу. Измерить напряжение резервного источника. В случае необходимости зарядить или заменить аккумулятор	Ветошь, кисть флейц, прибор М890С или аналогичный	Напряжение должно соответствовать паспортным данным на аккумулятор
	1.3 Снять крышку с прибора и удалить с поверхности клемм, контактов перемычек, предохранителей пыль, грязь, следы коррозии	Отвертка, ветошь, кисть флейц, бензин Б-70	Не должно быть следов коррозии, грязи
	1.4 Проверить соответствие номиналу и исправность предохранителей.		
	1.5 Проверить соответствие подключения внешних цепей к клеммам прибора	Отвертка	Должно быть соответствие схеме внешних соединений
	1.6 Подтянуть винты на клеммах, где крепление ослабло. Восстановить соединение, если провод оборван. Заменить провод, если нарушена изоляция	Отвертка	
2 Проверка работоспособности	2.1 Провести проверку прибора по плану таблицы 14.		

Таблица 16 ПЕРЕЧЕНЬ работ по регламенту №2 (технологическая карта №2)

Содержание работ	Порядок выполнения	Приборы, инструмент, оборудование, материалы	Нормы и наблюдаемые явления
1 Внешний осмотр, чистка прибора	1.1 Выполнить по пунктам 1.1 – 1.6 технологической карты №1		
2 Проверка работоспособности прибора	2.1 Выполнить работы в соответствии с пунктом 2 технологической карты №1		
3 Измерение сопротивления изоляции	3.1 Отключить прибор от сети и резервного источника питания		
	3.2 Соединить между собой клеммы «ШС», «ОБЩ», «+АКК», «⊥».		
	3.3 Измерить сопротивление изоляции между клеммой «⊥» и сетевой клеммой	Мегаомметр типа Е6-16, отвертка	Сопротивление должно быть не менее 20 МОм
4 Проверка работоспособности прибора при пониженном напряжении питания	4.1 Подключить прибор к автотрансформатору 4.2 Установить напряжение 187 В и выполнить пп 3 - 8, 12 - 13 таблицы 14	РНО-250-2, Мультиметр М890С или аналогичный, отвертка	

9 ПРИЛОЖЕНИЕ А. ТАКТИКИ ПРИМЕНЕНИЯ

	Тактики применения	№ ШС	Тип ШС	ПЦН		ПЦН трев	Авто возврат	2с выкл ПЦН	Круглосуточ.	«Тихая» тревога	Задер. 15с	«Откр. дверь»	Выход ОПВ	«Управление»	Подтв. звуком	
				1	2											
ГРАНИТ-2А	Централизованная охрана	1	охрана	+							+			+		
		2	охрана		+											
	Пожарная охрана	1	пож	П	Н									пожар 2ИП		
		2	пож	П	Н											
	Радиоохрана	1	охрана	+		+						+		взят/ снят		
		2	пож		П+Н	+			+							
	Ведомственная охрана	1	охрана	+		+	+								+	+
		2	охрана		+	+	+									
Охрана офиса (1-й вариант) ПЦО ОВО	1	охрана	+									+	пожар 2ИП			
	2	пож		П+Н	+			+	+							
Охрана офиса (2-й вариант)	1	охрана		+									пожар 2ИП	+		
	2	пож	П	Н					+							
Охрана офиса (3-й вариант)	1	охрана	+		+	+							взят/ снят			
	2	охрана		+	+	+			+	+						
ГРАНИТ-4А	Централизованная охрана	1	охрана	+							+					
		2	охрана	+												
		3	охрана		+										+	
		4	охрана		+											
	Пожарная охрана	1	пож	П	Н									пожар 2ИП		
		2	пож	П	Н											
		3	пож	П	Н											
		4	пож	П	Н											
	Радиоохрана	1	охрана	+		+						+		взят/ снят		
		2	охрана		+	+										
		3	охрана	+		+				+	+					
		4	пож		П+Н	+				+						
	Ведомственная охрана	1	охрана	+		+	+									
		2	охрана	+		+	+								+	+
		3	охрана		+	+	+									
		4	охрана		+	+	+									
Охрана офиса (1-й вариант) ПЦО ОВО	1	охрана	+									+	пожар 2ИП			
	2	охрана		+	+											
	3	охрана		+	+				+	+						
	4	пож		П+Н	+			+	+							
Охрана офиса (2-й вариант)	1	охрана+ТД		+									пожар 2ИП			
	2	охрана		+										+	+	
	3	охрана		+												
	4	пож	П+Н						+							
Охрана офиса (3-й вариант)	1	охрана+ТД	+		+								пожар 2ИП			
	2	охрана		+	+	+								+	+	
	3	охрана	+		+	+			+							
	4	пож		П+Н					+							

Пояснения к таблице:

П – пожар, размыкание линии ПЦН при срабатывании пожарного извещателя в ШС;

Н – неисправность, размыкание линии ПЦН при обрыве, либо коротком замыкании ШС;

ТД - точка доступа;

2с выкл ПЦН - размыкание линии ПЦН на 2 с в момент снятия прибора с охраны;

Подтв. звуком – подтверждение внешним звуковым оповещателем постановки на охрану/снятия с охраны электронным ключом;

«Открытая дверь» – возможность использования при постановке на охрану ШС1 в режиме «открытая дверь»;

Задер. 15 с – задержка включения внешнего звукового оповещателя в тревоге по ШС1;

«Управление» - возможность постановки/снятия прибора с охраны кнопкой «Управление».

10 ПРИЛОЖЕНИЕ Б. ФОРМАТ SMS-СООБЩЕНИЙ

- При возникновении событий (извещений) выдаваемых прибором (кроме постановки на охрану или снятия с охраны) SMS-сообщение выглядит следующим образом:

Zona1:norma(Trevoga/Neispravnost'/Pogar), Zona2:norma(Trevoga/Neispravnost'/Pogar),

Zona3:norma(Trevoga/Neispravnost'/Pogar), Zona4:norma(Trevoga/Neispravnost'/Pogar),

Akk:norma(Net),Set':norma(Net),t=XX gradus C

Примечание: Если в ШС сработал один пожарный извещатель, то на телефон пользователя будет передано сообщение о пожаре:

ZonaX: Pogar.

Примечание: В сообщении описываются только зоны, поставленные на охрану. Если нет зон, постановленных на охрану, то SMS-сообщение выглядит так:

Vse zony snayty s ohrany,t=XX gradus C

- При постановке на охрану или снятии с охраны SMS-сообщение имеет следующий вид:

Vzayty na ohrany (Snayty s ohrany):Zona1–Pogarnaya(Ohrannaya),TM:0 Zona2-Pogarnaya(Ohrannaya),TM:0 Zona3–Pogarnaya(Ohrannaya),TM:0 Zona4-Pogarnaya(Ohrannaya), TM:0,t=XX gradus C

Где TM - это номер ключа Touch Memory в базе данных прибора, которым совершена операция. TM:0 означает, что операция совершена кнопкой.

Примечание: SMS-сообщения о постановке на охрану или снятии с охраны не передаются по запросу пользователя.

Примечание: XX-температура коммуникатора в градусах (от минус 20 до +90°C). **Внимание!** Возможно некорректное отображение текущей температуры коммуникатора в SMS-сообщениях.

11 ПРИЛОЖЕНИЕ В. РЕЧЕВОЕ СООБЩЕНИЕ

11.1 ПЕРЕДАЧА ТЕКУЩЕГО СОСТОЯНИЯ ПРИБОРА ПО ЗАПРОСУ ПОЛЬЗОВАТЕЛЯ

Пользователь звонит на объект (на ГТС или GSM номер коммуникатора).

Речевое сообщение, воспроизводимое, после того как коммуникатор снимет трубку:

- Стандартный звук.
- «Введите пароль» (Если установлен соответствующий параметр настройки «ЗАПРОС ПАРОЛЯ». В этом случае пользователь должен ввести пароль, и по завершению ввода, нажать «#». Если пароль введен верно, то произносится фраза «Пароль принят», если нет «Пароль не принят» и коммуникатор разорвет соединение. На ввод пароля пользователю дается 30 с).
- «Объект номер **N**» (где N-это параметр «НОМЕР ОБЪЕКТА»).
- «Зона один – [НОРМА, ТРЕВОГА, ПОЖАР, НЕИСПРАВНОСТЬ]».
- ...
- «Зона четыре – [НОРМА, ТРЕВОГА, ПОЖАР, НЕИСПРАВНОСТЬ]».
- «Аккумулятор [НОРМА, НЕИСПРАВНОСТЬ]».
- «Сеть [НОРМА, НЕИСПРАВНОСТЬ]»
- Стандартный звук.
- «Для завершения связи нажмите клавишу один».
- «Для управления удаленным устройством нажмите клавишу два» (если установлен параметр «УДАЛЕННОЕ УПРАВЛЕНИЕ»).
- «Для повтора сообщения нажмите любую клавишу».

11.2 ПЕРЕДАЧА ИЗВЕЩЕНИЯ ПО СОБЫТИЮ

Коммуникатор дозванивается на телефон пользователя.

Речевое сообщение, воспроизводимое, после того как пользователь снимет трубку:

Если поступило извещение от прибора ПОСТАНОВКА/СНЯТИЕ с охраны

- «Объект номер **N**» (где N-это параметр «НОМЕР ОБЪЕКТА»),
- «Нажмите любую клавишу». (Если коммуникатор дозванивается с ГТС-линии, то фраза произносится в цикле, пока пользователь не нажмет клавишу.)
- Стандартный звук.
- «Объект номер **N**» (где N-это параметр «НОМЕР ОБЪЕКТА»).
- «Сняты с охраны» («Поставлены на охрану»).
- «Зона один [охранная, пожарная]».
- ...
- «Зона четыре [охранная, пожарная]».
- Стандартный звук.
- «Для завершения связи нажмите клавишу один».
- «Для управления удаленными устройствами нажмите клавишу два» (если установлен параметр «УДАЛЕННОЕ УПРАВЛЕНИЕ»).
- «Для повтора сообщения нажмите любую клавишу».

Любое другое извещение от прибора

- «Объект номер **N**» (где N-это параметр «НОМЕР ОБЪЕКТА»),
- «Нажмите любую клавишу». (Если коммуникатор дозванивается с ГТС-линии, то фраза произносится в цикле, пока пользователь не нажмет клавишу.)
- Стандартный звук.
- «Объект номер **N**» (где N-это параметр «НОМЕР ОБЪЕКТА»).
- «Зона один [НОРМА, ТРЕВОГА, ПОЖАР, НЕИСПРАВНОСТЬ]».
- ...
- «Зона четыре [НОРМА, ТРЕВОГА, ПОЖАР, НЕИСПРАВНОСТЬ]».
- «Аккумулятор [НОРМА, НЕИСПРАВНОСТЬ]».
- «Сеть [НОРМА, НЕИСПРАВНОСТЬ]».
- Стандартный звук.
- «Для завершения связи нажмите клавишу один».
- «Для управления удаленным устройством нажмите клавишу два» (если установлен параметр «УДАЛЕННОЕ УПРАВЛЕНИЕ»).
- «Для повтора сообщения нажмите любую клавишу».

12 ГАРАНТИЙНЫЕ ОБЯЗАТЕЛЬСТВА

Срок гарантийных обязательств 3 года. Срок гарантийных обязательств за пределами Российской Федерации 1 год.

В течение этого срока изготовитель обязуется производить по своему усмотрению ремонт, замену либо наладку вышедшего из строя прибора бесплатно. На приборы, имеющие механические повреждения, следы самостоятельного ремонта или другие признаки неправильной эксплуатации, гарантийные обязательства не распространяются.

Срок гарантийного обслуживания исчисляется со дня покупки прибора. Отсутствие отметки о продаже снимает гарантийные обязательства.

Дата продажи:

Название торгующей организации:

МП

13 СВИДЕТЕЛЬСТВО О ПРИЕМКЕ

Прибор приемно-контрольный и управления охранно-пожарный «ГРАНИТ-____А» соответствует требованиям ТУ 4372-033-11858298-06 и конструкторской документации САПО.425519.019-01 («ГРАНИТ-2А»), САПО 425519.018-01 («ГРАНИТ-4А») и признан годным для эксплуатации.

Дата выпуска

Заводской номер

Штамп ОТК

14 КОНТАКТНАЯ ИНФОРМАЦИЯ

Техническая поддержка

тел.: (383) 363-98-67

skype: arsenal_servis

НПО «Сибирский Арсенал»
Россия, 630073,
г. Новосибирск, мкр. Горский, 8а

тел.: 8-800-200-00-21
тел.: (383) 240-85-40

e-mail:
info@arsenalnpo.ru
www.arsenal-npo.ru

Сервисный центр

Россия, 630073,
г. Новосибирск, а/я 112

e-mail:
support@arsenalnpo.ru

15 СХЕМЫ ВНЕШНИХ СОЕДИНЕНИЙ

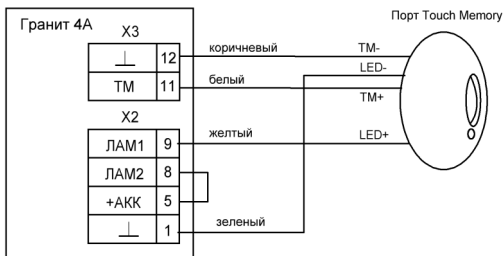


Рис. 1 Схема подключения порта Touch Memory

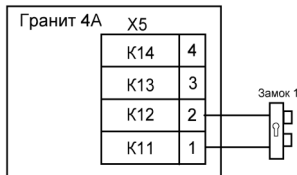
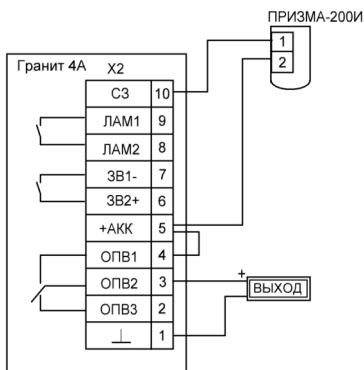
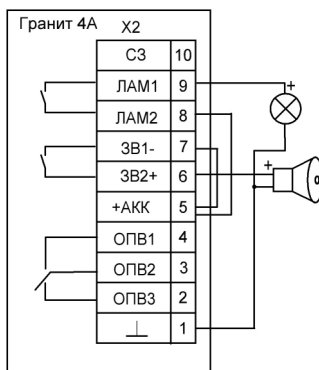


Рис. 2 Схема подключения электромагнитного замка



ВНИМАНИЕ! При подключении табла обратите внимание на наличие перемычки между 4 и 5 контактами

Рис. 3 Схема подключения оповещателя «ПРИЗМА-200И» и табла с питанием 12В



ВНИМАНИЕ! При подключении сирены лампы обратите внимание на наличие перемычек между 5, 7 и 8 контактами

Рис. 4 Схема подключения лампы и сирены

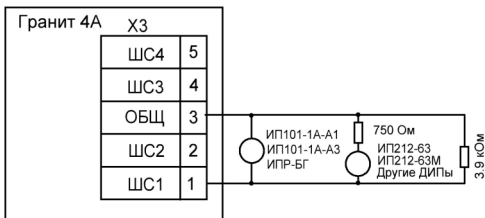


Рис. 5 Схема подключения дымовых и пожарных извещателей

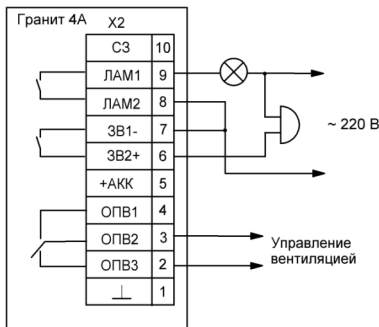


Рис. 6 Схема подключения оповещателей с питанием от сети и управления вентиляцией

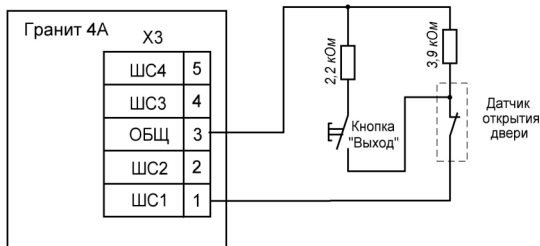


Рис. 7 Схема подключения цепей управления доступом

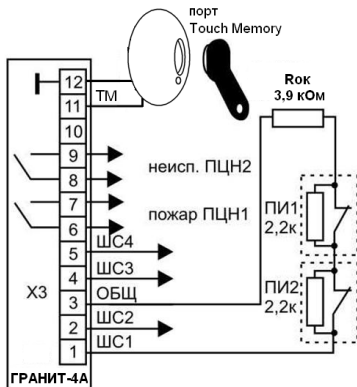


Рис. 8 Схема подключения пассивных пожарных извещателей

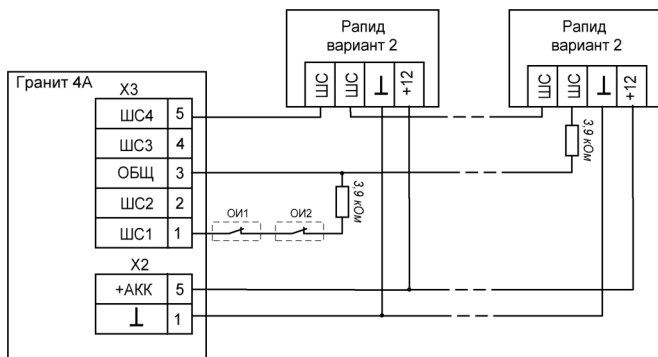


Рис. 9 Схема подключения охранных магнито-контактных и объемных извещателей

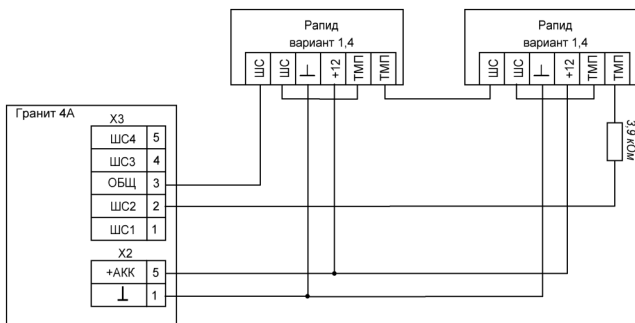


Рис. 10 Схема подключения охранных объемных извещателей с использованием тампера

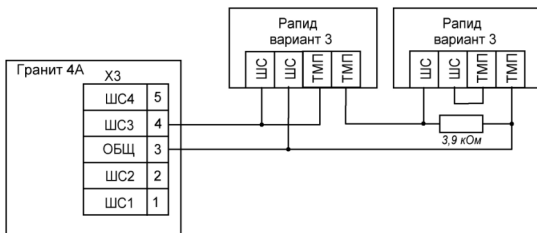


Рис. 11 Схема подключения охранных объемных извещателей с питанием по ШС

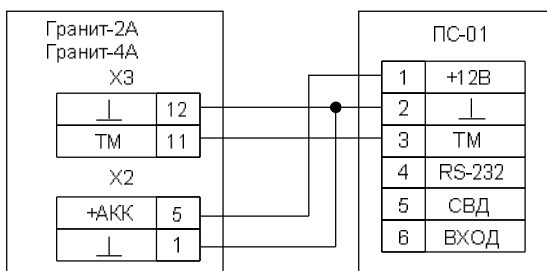


Рис. 12 Схема подключения считывателя ПС-01

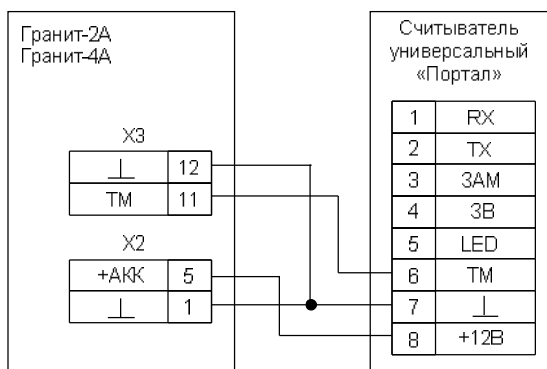


Рис. 13 Схема подключения универсального считывателя «Портал»