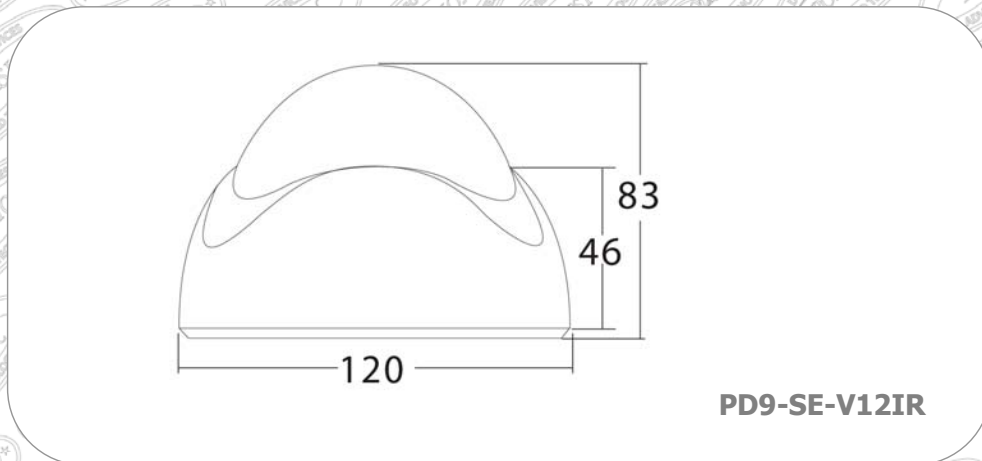


ПАСПОРТ ВИДЕОКАМЕРЫ

КУПОЛЬНАЯ ВАНДАЛОЗАЩИЩЕННАЯ ИК-ВИДЕОКАМЕРА на базе DSP Sony Effio-E и ПЗС-матрицы 700 ТВЛ

Габаритные размеры



PD9-SE-V12IR

Примечание: Все размеры указаны в миллиметрах.

ПАСПОРТ ВИДЕОКАМЕРЫ

КУПОЛЬНАЯ ВАНДАЛОЗАЩИЩЕННАЯ ИК-ВИДЕОКАМЕРА на базе DSP Sony Effio-E и ПЗС-матрицы 700 ТВЛ

Описание

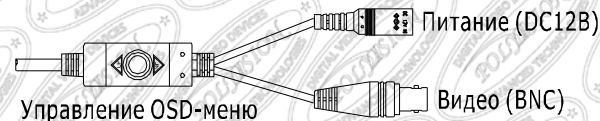
Купольная вандалозащищенная ИК-видеокамера PD9-SE-V12IR с вариофокальным объективом торговой марки «Polyvision».

Видеокамера оснащена ПЗС-матрицами 1/3" Sony Super HAD CCD II высокого разрешения 700 ТВЛ и минимальной чувствительностью 0.0002 люкс.

Наличие процессора цифровой обработки сигнала Effio-E обеспечивает работу большого числа цифровых функций, таких как, фильтр цифрового шумоподавления 2DNR, двойная система компенсации встречной засветки BLC и HLC, автоматическое усиление видеосигнала AGC с настройкой уровня усиления, увеличение динамического диапазона D-WDR. С помощью встроенного экранного OSD-меню возможна индивидуальная настройка параметров изображения под конкретные условия эксплуатации на объекте.

ИК-подсветка и убираемый механический ИК-фильтр позволяют вести видеонаблюдение в плохих условиях освещения на расстоянии до 20 м.

Корпус камер изготовлен из металла и имеет класс защиты IP-66.



Управление OSD-меню

Питание (DC12В)

Видео (BNC)

Подключение

1. Установите камеру в нужном Вам месте.
2. Подсоедините кабель питания и видео.
3. Снимите полусферу.
4. Отрегулируйте положение видеокамеры и настройте объектив.
5. Настройте параметры видеокамеры с помощью OSD-меню.
6. Установите полусферу обратно.

Условия безопасной эксплуатации

ВНИМАНИЕ!

Перед тем, как начать использовать изделие, внимательно прочитайте данный документ.



ОПАСНОСТЬ ПОРАЖЕНИЯ ЭЛЕКТРИЧЕСКИМ ТОКОМ

Предупреждение о наличии внутри корпуса изделия неизолированных электрических цепей, которые могут представлять опасность для человека. Для снижения риска поражения электрическим током не разбирайте устройство.



ВНИМАНИЕ!

Ремонт и техническое обслуживание изделия должно осуществляться только квалифицированным техническим персоналом.

- Во избежание случаев поражения электрическим током и потери гарантии не разбирайте устройство.
- Не подвергайте устройству ударам и сильным вибрациям.
- Не используйте источники питания, которые по характеристикам отличаются от требуемого. Если вы не уверены в типе источника питания, обратитесь к своему дилеру.
- Не перегружайте электрические сети потребителями, так как это может привести к возгоранию и поражению электрическим током.
- Установка данного устройства должна соответствовать всем требованиям безопасности.
- Не используйте дополнительное оборудование, которое не совместимо и не рекомендовано производителем.
- Прокладывайте кабеля таким образом, чтобы они были защищены от всевозможных повреждений.
- Технические характеристики и дизайн продукта могут быть изменены без предварительного уведомления.

Производитель: «SOLARTECH TRADING LIMITED». Произведено в Китае.

Срок гарантии: 12 месяцев от даты производства, указанной на этикетке видеокамеры.

Сведения о сертификации: запросите копию сертификата соответствия у продавца.

ПАСПОРТ ВИДЕОКАМЕРЫ

КУПОЛЬНАЯ ВАНДАЛОЗАЩИЩЁННАЯ ИК-ВИДЕОКАМЕРА на базе DSP Sony Effio-E и ПЗС-матрицы 700 ТВЛ

Технические характеристики

МОДЕЛЬ	PD9-SE-V12IR	
Матрица	Тип	1/3" Sony Super HAD CCD II
	Эффективные пиксели	960(Г) x 596(В)
	Система сканирования	Чересстрочная развёртка 2:1
	Разрешение по горизонтали	700 ТВЛ (F1.2)
	Мин. чувствительность	0.0002 люкс
	Электронный затвор	Авто/Ручной(1/50 ~ 1/100,000 сек)/FLK
	Синхронизация	Внутренняя
Сигнал	Отношение сигнал/шум	≥52 ДБ
	Видеовыход	1.0 В, композитный, 75 Ом
Объектив	Гамма характеристика	γ = 0.45
	Тип	Вариофокальный с внутренними регулировками
	Фокусное расстояние	2.8 - 12 мм
ИК-подсветка	Регулировка диафрагмы	Нет
	Количество ИК-диодов	24
	Дальность	20 м
Цифровые функции (DSP-Sony Effio-E)	Длина волны	850 нм
	OSD-меню	Есть
	Баланс белого	ATW(1800-10500K)/PUSH/USER1/USER2/Аnti CR/Ручной/PUSH LOCK
	Компенсация засветки	BLC/HLC/Выкл.
	APU	x0.25/x0.50/x0.75/x1.00
	Параметры изображения	Яркость/Контраст/Гамма/Чёткость
	Функция день/ночь	Цвет/ЧБ/Авто (Механический ИК-фильтр)
	Увеличение диапазона	Вкл./Выкл. (WDR)
	Фильтр шумоподавления	Выбор уровня (2DNR)
	Дополнительно	Коррекция пикселей (DPC), Детектор движения, Маскирование, Зеркалирование
Эксплуатация и хранение	Напряжение питания	DC 12 В
	Потребляемый ток	340 мА
	Класс защиты	IP-66
	Температура эксплуатации	-10 ~ +50°С
	Максимальная влажность	95%
Габаритные размеры	120(Ø) x 83 мм	

ПАСПОРТ ВИДЕОКАМЕРЫ

КУПОЛЬНАЯ ВАНДАЛОЗАЩИЩЁННАЯ ИК-ВИДЕОКАМЕРА на базе DSP Sony Effio-E и ПЗС-матрицы 700 ТВЛ

Настройка камеры через OSD-меню

Пункт	Значения		Описание
ОБЪЕКТИВ	ВРУЧНУЮ		Ручная настройка объектива
	АВТО	ТИП: DC/VIDEO РЕЖИМ: АВТО/ЗАКРЫТЬ/ОТКРЫТЬ	Выбор типа управления диафрагмой Выбор режима работы диафрагмы
ЗАТВОР/ AGC	АВТО	ВЫСОК.ОСВЕЩЕН РЕЖИМ: ЗАТВОР + АВТО ИРИС/ АВТО ИРИС	Выбор режима работы затвора в условиях высокой освещённости
		ЯРКОСТЬ: 0-255 НИЗК. ОСВЕЩЕН. РЕЖИМ: ВЫКЛ./AGC	Настройка яркости в условиях высокой освещённости Выбор режима работы затвора в условиях низкой освещённости
	ВРУЧНУЮ	ЯРКОСТЬ: x0.25, x0.5, x0.75, x1	Настройка яркости в условиях низкой освещённости
		РЕЖИМ: ЗАТВОР + AGC ЗАТВОР: 1/50, 1/120, 1/250, 1/500, 1/1000, 1/2000, 1/4000, 1/10000 AGC: 6, 12, 18, 24, 30, 36, 42, 44.8	Ручная настройка времени работы затвора Ручная настройка коэффициента усиления сигнала
БАЛАНС БЕЛОГО	АТW	СКОРОСТЬ/УПРАВЛЕНИЕ ЗАДЕРЖКОЙ/РАМКА АТW/СРЕДА	Настройка автоматического слежения за балансом белого
	НАЖАТИЕ/АНТИЦВ.ПРОК/PUSH LOCK/ПОЛЬЗ.1/ПОЛЬЗ.2/ВРУЧНУЮ		Дополнительные режимы баланса белого
КОНТРОЛЬНЫЙ СВЕТ	ВЫКЛ./BLC/HLC		Выбор режима компенсации встречных засветок
РЕГУЛИРОВКИ СНИМКА	ЗЕРКАЛО/ЯРКОСТЬ/КОНТРАСТНОСТЬ/РЕЗКОСТЬ/ТОН/УСИЛЕНИЕ		Настройка параметров изображения
АТR	ВЫКЛ.		Выкл. расширение динамического диапазона
	ВКЛ.	ОСВЕЩЕН/КОНТРАСТНОСТЬ	Настройки расширенного динамического диапазона
ДЕТЕКТОР ДВИЖЕНИЯ	ВЫКЛ.		
	ВКЛ.	ЧУВСТВИТЕЛЬНОСТЬ/БЛОК.ДИСП/ЗОНА ОТБР./ВЫБОР ЗОНЫ/ВВЕРХ/ВНИЗ/ ВЛЕВО/ВПРАВО	Настройка зон детектора движения
МАСКИР. ОБЛАСТЕЙ	ВЫКЛ.		
	ВКЛ.	ВЫБОР ЗОНЫ/ ВВЕРХ/ВНИЗ/ ВЛЕВО/ВПРАВО/ЦВЕТ/ПРОЗРАЧНОСТЬ/ МОЗАИКА	Настройка зон маскирования областей изображения
ДЕНЬ/НОЧЬ	ЦВЕТ		Постоянный показ изображения в цвете
	ЧЁРНО-БЕЛЫЙ	СЕРИЯ (BURST):ВКЛ./ВЫКЛ. ИК ОПТИМИЗАТОР: ВКЛ./ВЫКЛ.	Вкл./Выкл. вспышки цветовой поднесущей Функция оптимизации ИК-подсветки, позволяющая отрегулировать её интенсивность
		РЕЖИМ: АВТО/ЦЕНТР	Режимы оптимизации ИК-подсветки: АВТО – равномерная подсветка, ЦЕНТР – интенсивность центральной части изображения выше, чем по краям.
	АВТО	УРОВЕНЬ: 0 - 30 СЕРИЯ (BURST):ВКЛ./ВЫКЛ. УПР.ЗАДЕРЖКОЙ/ДЕНЬ-НОЧЬ/НОЧЬ-ДЕНЬ	Настройка интенсивности ИК-подсветки Вкл./Выкл. вспышки цветовой поднесущей Настройка переходов функции «День/Ночь»
ШУМО-ПОДАВЛЕНИЕ	РЕЖИМ: Y/C, C, Y	Настройка шумоподавления: яркостной составляющей (Y) и цветной составляющей (C)	
ID КАМЕРЫ	Набор имени камеры, которое будет отображаться на дисплее		
СИНХРОН.	Синхронизация камеры используется только внутренняя		
LANGUAGE	Выбор языка экранного меню настроек видеокамеры		
СБРОС КАМЕРЫ	Сброс настроек камеры на заводские		
ВАСК/ВЫХОД/SAVE ALL	Возврат в предыдущее меню/Выход из меню/Сохранить изменения в настройках видеокамеры		