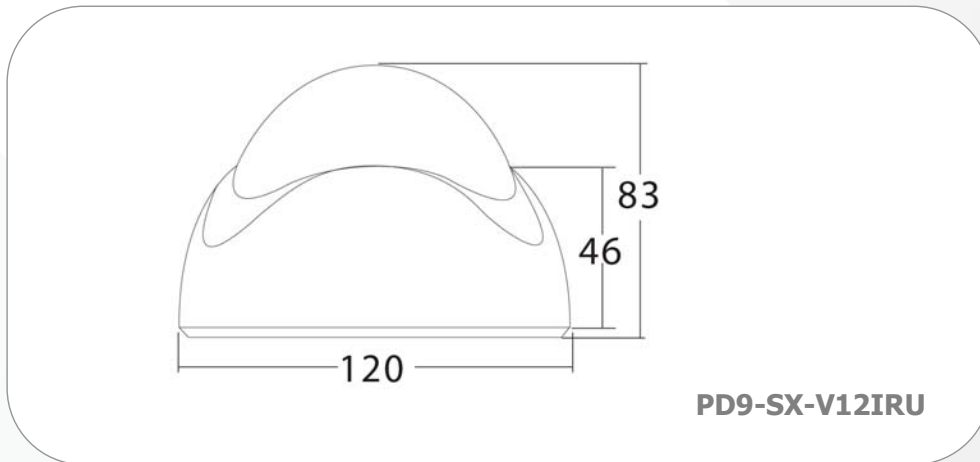


ПАСПОРТ

ВЛАГОЗАЩИЩЁННАЯ КУПОЛЬНАЯ ИК-ВИДЕОКАМЕРА 1000 ТВЛ с вариообъективом и поддержкой UTC

Габаритные размеры



PD9-SX-V12IRU

Примечание: Все размеры указаны в миллиметрах.

ПАСПОРТ

ВЛАГОЗАЩИЩЁННАЯ КУПОЛЬНАЯ ИК-ВИДЕОКАМЕРА 1000 ТВЛ с вариообъективом и поддержкой UTC

Описание

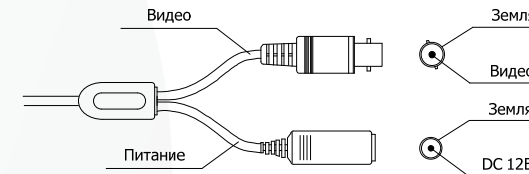
Купольная влагозащищённая ИК-видеокамера **PD9-SX-V12IRU** с вариофокальным объективом 2.8-12 мм торговой марки «Polyvision».

Основой устройства является КМОП-матрица **SONY IMX138**. Это 1.3 Мп матрица, созданная по технологии **Exmor**, позволяющая вплотную приблизиться к светочувствительности ПЗС-матриц такого же класса. За обработку изображения отвечает процессор **Fullhan – FH8520** разработанный и оптимизированный под подобную задачу: использование матрицы мегапиксельного разрешения в аналоговом наблюдении. Сочетание двух этих компонентов позволяют достичь максимального для аналогового видеонаблюдения качества картинки с разрешением более **1000 ТВЛ**. Камера имеет все стандартные на сегодняшний день функции цифровой оптимизации изображения: 3DNR, баланс белого, день/ночь и т.д.

Встроенный ИК-фильтр блокирует инфракрасный свет в дневное время для повышения качества изображения. В ночное время этот фильтр убирается, чтобы использовать более широкий спектр излучения для видеонаблюдения, и вместе с ИК-подсветкой (до 20 м) обеспечивает контроль за объектом даже в полной темноте.

Данная модель поддерживает управление **OSD-меню** по коаксиальному кабелю с помощью специального пульта по интерфейсу **UTC**.

Корпус камер изготовлен из металла и имеет класс защиты IP-66.



Подключение

1. Установите камеру в нужном Вам месте.
2. Подсоедините кабель питания и видео.
3. Снимите полусферу.
4. Отрегулируйте положение видеокамеры и настройте объектив.
5. Настройте параметры видеокамеры с помощью OSD-меню.
6. Установите полусферу обратно.

Условия безопасной эксплуатации

ВНИМАНИЕ!

Перед тем, как начать использовать изделие, внимательно прочитайте данный документ.



ОПАСНОСТЬ ПОРАЖЕНИЯ ЭЛЕКТРИЧЕСКИМ ТОКОМ

Предупреждение о наличии внутри корпуса изделия неизолированных электрических цепей, которые могут представлять опасность для человека. Для снижения риска поражения электрическим током не разбирайте устройство.



ВНИМАНИЕ!

Ремонт и техническое обслуживание изделия должно осуществляться только квалифицированным техническим персоналом.

- Во избежание случаев поражения электрическим током и потери гарантии не разбирайте устройство.
- Не подвергайте устройство ударам и сильным вибрациям.
- Не используйте источники питания, которые по характеристикам отличаются от требуемого. Если вы не уверены в типе источника питания, обратитесь к своему дилеру.
- Не перегружайте электрические сети потребителями, так как это может привести к возгоранию и поражению электрическим током.
- Установка данного устройства должна соответствовать всем требованиям безопасности.
- Не используйте дополнительное оборудование, которое не совместимо и не рекомендовано производителем.
- Прокладывайте кабели таким образом, чтобы они были защищены от всевозможных повреждений.
- Технические характеристики и дизайн продукта могут быть изменены без предварительного уведомления.

Производитель: «SOLARTECH TRADING LIMITED». Произведено в Китае.

Срок гарантии: 12 месяцев от даты производства, указанной на этикетке видеокамеры.

Сведения о сертификации: запросите копию сертификата соответствия у продавца.

ПАСПОРТ

ВЛАГОЗАЩИЩЁННАЯ КУПОЛЬНАЯ ИК-ВИДЕОКАМЕРА 1000 ТВЛ с вариообъективом и поддержкой UTC

Технические характеристики

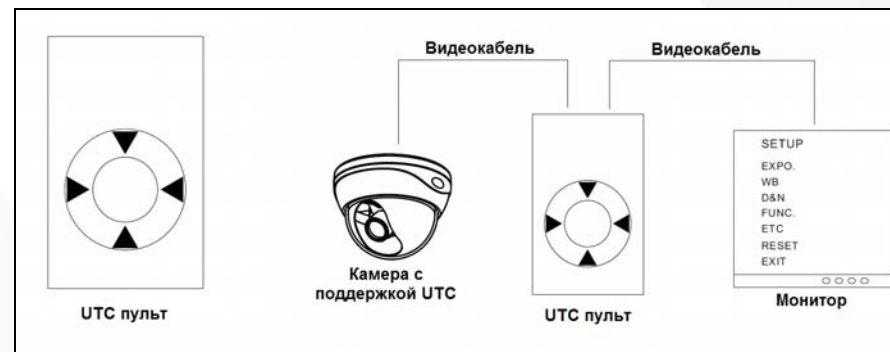
МОДЕЛЬ	PD9-SX-V12IRU	
Матрица	Тип	1/3" Sony Exmor CMOS (IMX138)
	Эффективные пиксели	1305(Г) x 1049(В)
	Система сканирования	Прогрессивная развёртка
	Разрешение по горизонтали	1000 ТВЛ
	Мин. чувствительность	0.1 люкс
	Электронный затвор	Авто
Сигнал	Синхронизация	Внутренняя
	Отношение сигнал/шум	≥50 дБ
	Видеовыход	1.0 В, композитный, 75 Ом
	Гамма характеристика	γ = 0.45
Объектив	Тип	Вариофокальный мегапиксельный
	Фокусное расстояние	2.8 - 12 мм
	Регулировка диафрагмы	Нет
ИК-подсветка	Количество ИК-диодов	24
	Дальность	20 м
	Длина волны	850 нм
Цифровые функции	DSP-процессор	FullHan (FH8520)
	OSD-меню	Управление с помощью специального UTC-пульта
	Баланс белого	AWB-AI/AWB-GW/AWB-CCT/AWB-PRO/AWB-TEMP
	Экспозиция	FRONT LIGHT/BLACK LIGHT/DUSTINGUISH/GLOBAL/CENTER/CENTER WEIG
	APU	Авто
	Параметры изображения	Чёткость, Контраст, Насыщенность, Яркость
	Функция день/ночь	Цвет/ЧБ/Авто/Внеш.источник (механический ИК-фильтр)
	Фильтр шумоподавления	Вкл./Выкл. (3DNR)
	Дополнительно	Зеркалирование, Цифровой зум, Маскирование, Детектор движения
	Управление	Интерфейс
Чип		RJ102
Совместимые пульты		На базе чипа RJ201
Эксплуатация и хранение	Напряжение питания	DC 12 В
	Потребляемый ток	340 мА
	Класс защиты	IP-66
	Температура эксплуатации	-10 ~ +50°C
	Температура хранения	-20 ~ +60°C
	Максимальная влажность	95%
Габаритные размеры	120(Ø)x83 мм	

ПАСПОРТ

ВЛАГОЗАЩИЩЁННАЯ КУПОЛЬНАЯ ИК-ВИДЕОКАМЕРА 1000 ТВЛ с вариообъективом и поддержкой UTC

Настройка камеры через OSD-меню

Для входа в OSD-меню подключите специальный UTC-пульт в разрыв видеокабеля.



Пункт	Значения	Описание	
IMAGE	3DNR	ON/OFF	ON/OFF фильтр шумоподавления
	AE MODE	INTELLIGENT/GLOBAL/CENTER/CENTER WEIGHT/BLACK LIGHT/FRONT LIGHT/DISTINGUISH	Выбор режима экспозиции
	WB	AWB-PRO/AWB-TEMPORAL/AWB-AI/AWB-GW/AWB-CCT	Выбор режима баланса белого
	IMAGE ENHANCE	SHARPNESS	Настройка чёткости изображения
		CONTRAST	Настройка контраста изображения
		SATURATION	Настройка насыщенности изображения
	MIRROR	ON/OFF	Вкл./Выкл. зеркальное отображение по вертикали
	FLIP	ON/OFF	Вкл./Выкл. зеркальное отображение по горизонтали
	BRIGHTNESS	0.5.10.15...250	Настройка яркости изображения
	ZOOM IN	0.1.2.3.4.5	Цифровой зум
DAY&NIGHT	EXTERNAL/COLOR/B&W/AUTO	Выбор режима функции «День/Ночь»	
ZONE MASKING	COLOR	MOSAIC/WHITE/YELLOW/CYAN/GREEN/MAGENTA/RED/BLUE/BLACK	Выбор цвета зоны маскирования изображения
	AREA NO 1 - 8	STATUS: ON/OFF HORIZON SIZE/VERTICAL SIZE/HORIZON MOVE/VERTICAL MOVE	Вкл./Выкл. маскирование Настройка положения и размеров зоны маскирования.
MOTION DETECTION	SENSIVITY	WEAK/LOW/MIDDLE/HIGH	Выбор уровня чувствительности детектора движения
	AREA NO 1 - 4	STATUS: ON/OFF COLOR: BLACK/WHITE/YELLOW/CYAN/GREEN/MAGENTA/RED/BLUE HORIZON SIZE/VERTICAL SIZE/HORIZON MOVE/VERTICAL MOVE	Вкл./Выкл. детектор Выбор цвета зоны детекции. Настройка положения и размеров зоны детекции движения.
VIDEO STANDARD	PAL/NTSC	Выбор ТВ-стандарта.	
LANGUAGE	ENGLISH/CHINESE	Выбор языка OSD меню.	
LOAD DEFAULT	Сброс на заводские настройки.		
SOFT VERSION	Версия прошивки.		
SAVE&EXIT	Сохранить настройки и выйти из меню.		
EXIT	Выйти из меню.		

Примечание: В зависимости от модели видеокamеры некоторые настройки экранного меню могут не вызывать никаких изменений.