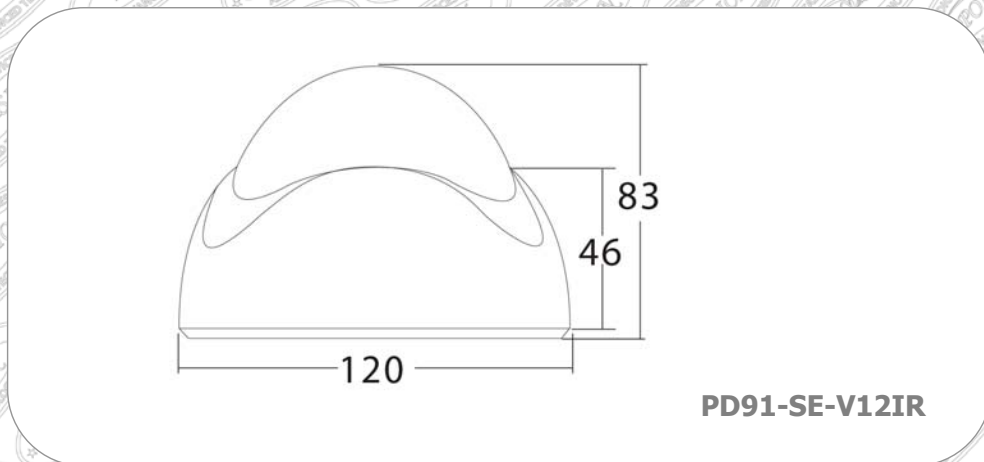


ПАСПОРТ ВИДЕОКАМЕРЫ

КУПОЛЬНАЯ ИК-ВИДЕОКАМЕРА ДЛЯ ПОМЕЩЕНИЙ
на базе DSP Sony Effio-E и ПЗС-матрицы 700 ТВЛ

Габаритные размеры



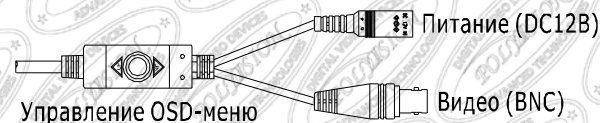
Примечание: Все размеры указаны в миллиметрах.

ПАСПОРТ ВИДЕОКАМЕРЫ

КУПОЛЬНАЯ ИК-ВИДЕОКАМЕРА ДЛЯ ПОМЕЩЕНИЙ
на базе DSP Sony Effio-E и ПЗС-матрицы 700 ТВЛ

Описание

Купольная ИК-видеокамера PD91-SE-V12IR с вариофокальным объективом для помещений торговой марки «Polyvision».
Видеокамера оснащена ПЗС-матрицами 1/3" Sony Super HAD CCD II высокого разрешения 700 ТВЛ и минимальной чувствительностью 0.0002 люкс.
Наличие процессора цифровой обработки сигнала Effio-E обеспечивает работу большого числа цифровых функций, таких как, фильтр цифрового шумоподавления 2DNR, двойная система компенсации встречной засветки BLC и HLC, автоматическое усиление видеосигнала AGC с настройкой уровня усиления, увеличение динамического диапазона D-WDR. С помощью встроенного экранного OSD-меню возможна индивидуальная настройка параметров изображения под конкретные условия эксплуатации на объекте.
ИК-подсветка и убираемый механический ИК-фильтр позволяют вести видеонаблюдение в плохих условиях освещения на расстоянии до 20 м.
Корпус камер изготовлен из пластика.



Подключение

1. Установите камеру в нужном Вам месте.
2. Подсоедините кабель питания и видео.
3. Снимите полусферу.
4. Отрегулируйте положение видеокамеры и настройте объектив.
5. Настройте параметры видеокамеры с помощью OSD-меню.
6. Установите полусферу обратно.

Условия безопасной эксплуатации

ВНИМАНИЕ!

Перед тем, как начать использовать изделие, внимательно прочитайте данный документ.



ОПАСНОСТЬ ПОРАЖЕНИЯ ЭЛЕКТРИЧЕСКИМ ТОКОМ

Предупреждение о наличии внутри корпуса изделия неизолированных электрических цепей, которые могут представлять опасность для человека. Для снижения риска поражения электрическим током не разбирайте устройство.



ВНИМАНИЕ!

Ремонт и техническое обслуживание изделия должно осуществляться только квалифицированным техническим персоналом.

- Во избежание случаев поражения электрическим током и потери гарантии не разбирайте устройство.
- Не подвергайте устройству ударам и сильным вибрациям.
- Не используйте источники питания, которые по характеристикам отличаются от требуемого. Если вы не уверены в типе источника питания, обратитесь к своему дилеру.
- Не перегружайте электрические сети потребителями, так как это может привести к возгоранию и поражению электрическим током.
- Установка данного устройства должна соответствовать всем требованиям безопасности.
- Не используйте дополнительное оборудование, которое не совместимо и не рекомендовано производителем.
- Прокладывайте кабеля таким образом, чтобы они были защищены от всевозможных повреждений.
- Технические характеристики и дизайн продукта могут быть изменены без предварительного уведомления.

Производитель: «SOLARTECH TRADING LIMITED». Произведено в Китае.

Срок гарантии: 12 месяцев от даты производства, указанной на этикетке видеокамеры.

Сведения о сертификации: запросите копию сертификата соответствия у продавца.

ПАСПОРТ ВИДЕОКАМЕРЫ

КУПОЛЬНАЯ ИК-ВИДЕОКАМЕРА ДЛЯ ПОМЕЩЕНИЙ на базе DSP Sony Effio-E и ПЗС-матрицы 700 ТВЛ

Технические характеристики

| МОДЕЛЬ | PD91-SE-V12IR | |
|--|---------------------------|---|
| Матрица | Тип | 1/3" Sony Super HAD CCD II |
| | Эффективные пиксели | 960(Г) x 596(В) |
| | Система сканирования | Чересстрочная развёртка 2:1 |
| | Разрешение по горизонтали | 700 ТВЛ (F1.2) |
| | Мин. чувствительность | 0.0002 люкс |
| Сигнал | Электронный затвор | Авто/Ручной(1/50 ~ 1/100,000 сек)/FLK |
| | Синхронизация | Внутренняя |
| | Отношение сигнал/шум | ≥52 Дб |
| | Видеовыход | 1.0 В, композитный, 75 Ом |
| Объектив | Гамма характеристика | γ = 0.45 |
| | Тип | Вариофокальный с внутренними регулировками |
| | Фокусное расстояние | 2.8 - 12 мм |
| ИК-подсветка | Регулировка диафрагмы | Нет |
| | Количество ИК-диодов | 24 |
| | Дальность | 20 м |
| Цифровые функции (DSP-Sony Effio-E) | Длина волны | 850 нм |
| | OSD-меню | Есть |
| | Баланс белого | ATW(1800-10500K)/PUSH/USER1/USER2/Аnti CR/Ручной/PUSH LOCK |
| | Компенсация засветки | BLC/HLC/Выкл. |
| | APU | x0.25/x0.50/x0.75/x1.00 |
| | Параметры изображения | Яркость/Контраст/Гамма/Чёткость |
| | Функция день/ночь | Цвет/ЧБ/Авто (Механический ИК-фильтр) |
| | Увеличение диапазона | Вкл./Выкл. (WDR) |
| | Фильтр шумоподавления | Выбор уровня (2DNR) |
| | Дополнительно | Коррекция пикселей (DPC), Детектор движения, Маскирование, Зеркалирование |
| Эксплуатация и хранение | Напряжение питания | DC 12 В |
| | Потребляемый ток | 340 мА |
| | Температура эксплуатации | -10 ~ +50°C |
| | Максимальная влажность | 95% |
| | Габаритные размеры | 120(Ø) x 83 мм |

ПАСПОРТ ВИДЕОКАМЕРЫ

КУПОЛЬНАЯ ИК-ВИДЕОКАМЕРА ДЛЯ ПОМЕЩЕНИЙ на базе DSP Sony Effio-E и ПЗС-матрицы 700 ТВЛ

Настройка камеры через OSD-меню

| Пункт | Значения | | Описание |
|----------------------------|--|--|--|
| ОБЪЕКТИВ | ВРУЧНУЮ | | Ручная настройка объектива |
| | АВТО | ТИП: DC/VIDEO РЕЖИМ: АВТО/ЗАКРЫТЬ/ОТКРЫТЬ | Выбор типа управления диафрагмой Выбор режима работу диафрагмы |
| ЗАТВОР/AGC | АВТО | ВЫСОК.ОСВЕЩЕН РЕЖИМ: ЗАТВОР + АВТО ИРИС/ АВТО ИРИС | Выбор режима работы затвора в условиях высокой освещённости |
| | | ЯРКОСТЬ: 0-255 НИЗК. ОСВЕЩЕН. РЕЖИМ: ВЫКЛ./AGC | Настройка яркости в условиях высокой освещённости Выбор режима работы затвора в условиях низкой освещённости |
| | | ЯРКОСТЬ: x0.25, x0.5, x0.75, x1 | Настройка яркости в условиях низкой освещённости |
| | ВРУЧНУЮ | РЕЖИМ: ЗАТВОР + AGC ЗАТВОР: 1/50, 1/120, 1/250, 1/500, 1/1000, 1/2000, 1/4000, 1/10000 AGC: 6, 12, 18, 24, 30, 36, 42, 44,8 | Ручная настройка работы затвора Ручная настройка времени работы затвора Ручная настройка коэффициента усиления сигнала |
| БАЛАНС БЕЛОГО | АТW | СКОРОСТЬ/УПРАВЛЕНИЕ ЗАДЕРЖКОЙ/РАМКА АТW/СРЕДА | Настройка автоматического слежения за балансом белого |
| | НАЖАТИЕ/АНТИЦВ.ПРОК/PUSH LOCK/ПОЛЗ.1/ПОЛЗ.2/ВРУЧНУЮ | | Дополнительные режимы баланса белого |
| КОНТРОЛЬНЫЙ СВЕТ | ВЫКЛ./BLC/HLC | | Выбор режима компенсации встречных засветок |
| РЕГУЛИРОВКИ СНИМКА | ЗЕРКАЛО/ЯРКОСТЬ/КОНТРАСТНОСТЬ/РЕЗКОСТЬ/ТОН/УСИЛЕНИЕ | | Настройка параметров изображения |
| АТR | ВЫКЛ. | | Выкл. расширение динамического диапазона |
| | ВКЛ. | ОСВЕЩЕН./КОНТРАСТНОСТЬ | Настройки расширенного динамического диапазона |
| ДЕТЕКТОР ДВИЖЕНИЯ | ВЫКЛ. | | |
| | ВКЛ. | ЧУВСТВИТЕЛЬНОСТЬ/БЛОК.ДИСП/ЗОНА ОТБОР./ВЫБОР ЗОНЫ/ВВЕРХ/ВНИЗ/ ВЛЕВО/ВПРАВО | Настройка зон детектора движения |
| МАСКИР. ОБЛАСТЕЙ | ВЫКЛ. | | |
| | ВКЛ. | ВЫБОР ЗОНЫ/ ВВЕРХ/ВНИЗ/ ВЛЕВО/ВПРАВО/ЦВЕТ/ПРОЗРАЧНОСТЬ/ МОЗАИКА | Настройка зон маскирования областей изображения |
| ДЕНЬ/НОЧЬ | ЦВЕТ | | Постоянный показ изображения в цвете |
| | ЧЁРНО-БЕЛЫЙ | СЕРИЯ (BURST):ВКЛ./ВЫКЛ. ИК ОПТИМИЗАТОР: ВКЛ./ВЫКЛ. | Вкл./Выкл. вспышки цветовой поднесущей Функция оптимизации ИК-подсветки, позволяющая отрегулировать её интенсивность |
| | | РЕЖИМ: АВТО/ЦЕНТР | Режимы оптимизации ИК-подсветки: АВТО – равномерная подсветка, ЦЕНТР – интенсивность центральной части изображения выше, чем по краям. |
| | | УРОВЕНЬ: 0 - 30° | Настройка интенсивности ИК-подсветки |
| АВТО | СЕРИЯ (BURST):ВКЛ./ВЫКЛ. УПР. ЗАДЕРЖКОЙ/ДЕНЬ-НОЧЬ/НОЧЬ-ДЕНЬ | Вкл./Выкл. вспышки цветовой поднесущей Настройка переходов функции «День/Ночь» | |
| ШУМО-ПОДАВЛЕНИЕ | РЕЖИМ: Y/C, C, Y | Настройка шумоподавления: яркостной составляющей (Y) и цветной составляющей (C) | |
| ID КАМЕРЫ | Набор имени камеры, которое будет отображаться на дисплее | | |
| СИНХРОН. | Синхронизация камеры используется только внутренняя | | |
| LANGUAGE | Выбор языка экранного меню настроек видеокамеры | | |
| СБРОС КАМЕРЫ | Сброс настроек камеры на заводские | | |
| ВАСК/ВЫХОД/SAVE ALL | Возврат в предыдущее меню/Выход из меню/Сохранить изменения в настройках видеокамеры | | |

Примечание: В зависимости от модели видеокамеры некоторые настройки экранного меню могут не вызывать никаких изменений.