

УЛИЧНАЯ АHD 4МП ВИДЕОКАМЕРА (IMX326+NVP2475H)  
с вариофокальным объективом



www.polyvision.ru

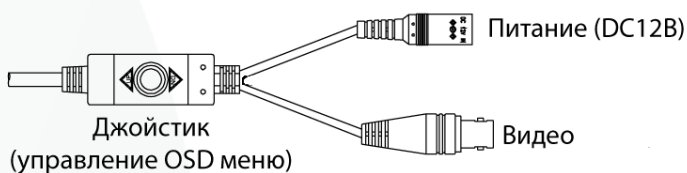
## Описание

Уличная АHD-видеокамера **PNM-A4-V12HL v.9.5.7 dark** с ИК-подсветкой, вариофокальным объективом **2.8-12 мм** торговой марки «Polyvision».

Основой устройства является КМОП-матрица **SONY IMX326**. Это 2.4 Мп матрица созданная по технологии **Exmor**, позволяющая вплотную приблизиться к светочувствительности ПЗС-матриц такого же класса. За обработку изображения отвечает процессор **NextChip – NVP2475H**, имеющий на борту все необходимые функции для оптимизации работы камеры под конкретные условия наблюдения. Для этого процессор имеет несколько режимов баланса белого, цифровые фильтры шумоподавления **2 и 3 DNR**, расширенный динамический диапазон **D-WDR**, несколько режимов компенсации встречных засветок **BLC** и **HSBLC**, а также функцию **«Антитуман (Defog)»**. Настройка камеры осуществляется через OSD-меню с помощью специального джойстика на кабеле.

Встроенный ИК-фильтр блокирует инфракрасный свет в дневное время для повышения качества изображения. В ночное время этот фильтр убирается, чтобы использовать более широкий спектр излучения для видеонаблюдения, и вместе с интеллектуальной ИК-подсветкой (**до 40 м**) обеспечивает контроль за объектом даже в полной темноте.

Корпус камеры изготовлен из металла и имеет класс защиты от пыли и влаги **IP-66**.



## Подключение

1. Установите камеру в нужном Вам месте.
2. Подсоедините кабель питания и видео.
3. Отрегулируйте положение видеокамеры.
4. Настройте параметры видеокамеры с помощью OSD-меню джойстиком на кабеле.

## Условия безопасной эксплуатации

### ВНИМАНИЕ!

**Перед тем, как начать использовать изделие, внимательно прочитайте данный документ.**



#### ОПАСНОСТЬ ПОРАЖЕНИЯ ЭЛЕКТРИЧЕСКИМ ТОКОМ

Предупреждение о наличии внутри корпуса изделия неизолированных электрических цепей, которые могут представлять опасность для человека. Для снижения риска поражения электрическим током не разбирайте устройство.



#### ВНИМАНИЕ!

Ремонт и техническое обслуживание изделия должно осуществляться только квалифицированным техническим персоналом.

- Во избежание случаев поражения электрическим током и потери гарантии не разбирайте устройство.
- Не подвергайте устройство ударам и сильным вибрациям.
- Не используйте источники питания, которые по характеристикам отличаются от требуемого. Если вы не уверены в типе источника питания, обратитесь к своему дилеру.
- Не перегружайте электрические сети потребителями, так как это может привести к возгоранию и поражению электрическим током.
- Установка данного устройства должна соответствовать всем требованиям безопасности.
- Не используйте дополнительное оборудование, которое не совместимо и не рекомендовано производителем.
- Прокладывайте кабеля таким образом, чтобы они были защищены от всевозможных повреждений.
- Технические характеристики и дизайн продукта могут быть изменены без предварительного уведомления.

## Сведения о производителе и сертификации

**Производитель:** OFK Technologies Co., Limited Add: 5th Floor Building 3, Hubei Baofeng Industry Park, Xiashuijing Buiji, Longgang District Shenzhen, China

**Импортер:** ООО «Бизнес Центр Алгоритм», 350049, г.Краснодар, ул. им.Тургенева, д.135/1, офис 515.  
Тел.: +7(861)201-52-41.

**Срок гарантии:** 30 месяцев от даты производства, указанной на этикетке.

**Сведения о сертификации:** запросите копию сертификата соответствия у продавца.



УЛИЧНАЯ АHD 4МП ВИДЕОКАМЕРА (IMX326+NVP2475H)  
с вариофокальным объективом



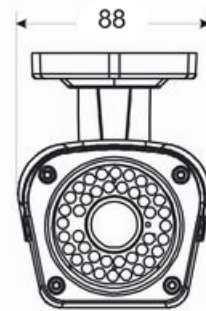
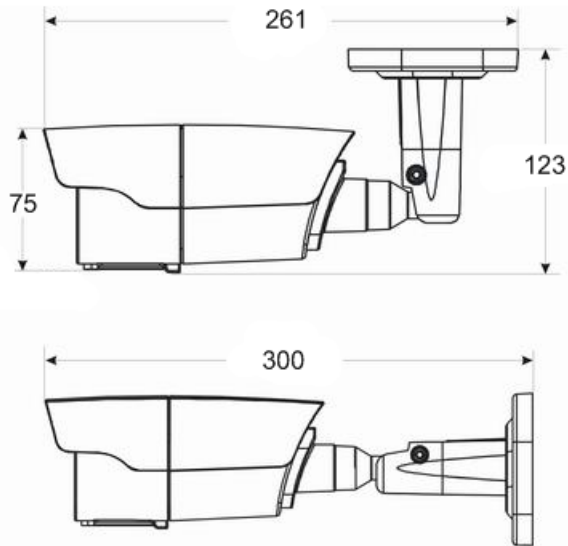
www.polyvision.ru

### Технические характеристики

МОДЕЛЬ		PNM-A4-V12 v.9.5.7 dark
<b>Матрица</b>	Тип	1/2.9" Sony Exmor CMOS (IMX326)
	Эффективные пиксели	2592 (Г) X1520 (В)
	Система сканирования	Прогрессивная развёртка
	Разрешение	AHD-H:2592x1520 (4МП)
	Мин. чувствительность	0.001 люкс (Sens-up x30)
	Электронный затвор	Авто/FLK/1/60 (1/50) -1/50000 сек/x2-x30
<b>Сигнал</b>	Синхронизация	Внутренняя
	Отношение сигнал/шум	≥50 дБ
	Видеовыходы	AHD/CVBS (BNC) комбинированный
	Дистанция передачи сигнала	AHD: до 500 м
<b>Объектив</b>	Тип	Вариофокальный мегапиксельный
	Фокусное расстояние	2.8 - 12 мм
	Регулировка диафрагмы	Нет
<b>ИК-подсветка</b>	Количество ИК-диодов	42 (Ø5 мм)
	Дальность	до 40 м
	Длина волны	850 нм
<b>Цифровые функции</b>	DSP-процессор	NextChip (NVP2475H)
	OSD-меню	Управление с помощью джойстика на кабеле
	Баланс белого	ATW/AWC/AWB/Авторежимы/Ручная настройка
	Компенсация засветок	BLC/HSBLC/Выкл.
	APU	0-15 (выбор уровня)
	Параметры изображения	Чёткость, Яркость
	Функция день/ночь	Цвет/ЧБ/Авто/Внеш.источник (Механический ИК-фильтр)
	Фильтр шумоподавления	Вкл./Выкл. (2DNR, 3DNR)
	Динамический диапазон	Вкл./Выкл. (D-WDR)
	Антитуман	Вкл./Выкл. (DEFOG)
	Накопление заряда	x2-x30 (Sens-up)
Прочее	Коррекция битых пикселей (DPC), Подстройка под монитор, Стоп-кадр, Зеркалирование, Негатив, Детектор движения, Маскирование, Скрытые тёмных углов (LSC), Smart-IR, IR PWM	
<b>Эксплуатация и хранение</b>	Напряжение питания	DC 12В±10%
	Потребляемый ток	1 А
	Класс защиты	IP66
	Температура эксплуатации	-40 ~ +50°C
	Температура хранения	-20 ~ +50°C
	Максимальная влажность	95%
	Габаритные размеры	300x75x88 мм



Габаритные размеры



PNM-XX-V12

Примечание: Все размеры указаны в миллиметрах.