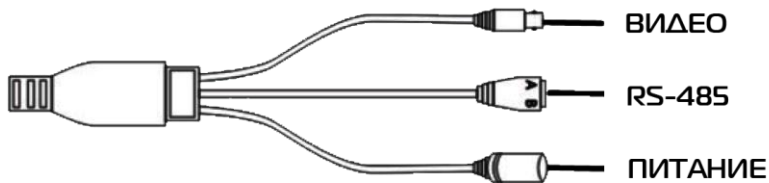




## Описание

- КМОП-матрица 1/2.8" SONY IMX 323;
- DSP-процессор - NextChip;
- Разрешение видео на выходе 1920x1080 (1080p)
- Цифровое подавление видео шумов 2/3DNR;
- Расширенный динамический диапазон D-WDR;
- Механический ИК-фильтр;
- Трансфокатор с оптическим зумом 10x;
- Мощная ИК-подсветка с дальностью до 50 м;
- Скоростное поворотное устройство;
- Управление PTZ по интерфейсу RS-485;
- Металлический корпус IP-66;
- Температура эксплуатации -40...+50°C;



## Подключение

1. Установите камеру в нужном Вам месте.
2. Подсоедините кабели питания, видео и шлейф RS-485.
3. Настройте параметры видеокamеры с помощью OSD-меню.

## Условия безопасной эксплуатации

### ВНИМАНИЕ!

Перед тем, как начать использовать изделие, внимательно прочитайте данный документ.



#### ОПАСНОСТЬ ПОРАЖЕНИЯ ЭЛЕКТРИЧЕСКИМ ТОКОМ

Предупреждение о наличии внутри корпуса изделия неизолированных электрических цепей, которые могут представлять опасность для человека. Для снижения риска поражения электрическим током не разбирайте устройство.



#### ВНИМАНИЕ!

Ремонт и техническое обслуживание изделия должно осуществляться только квалифицированным техническим персоналом.

- Во избежание случаев поражения электрическим током и потери гарантии не разбирайте устройство.
- Не подвергайте устройство ударам и сильным вибрациям.
- Не используйте источники питания, которые по характеристикам отличаются от требуемого. Если вы не уверены в типе источника питания, обратитесь к своему дилеру.
- Не перегружайте электрические сети потребителями, так как это может привести к возгоранию и поражению электрическим током.
- Установка данного устройства должна соответствовать всем требованиям безопасности.
- Не используйте дополнительное оборудование, которое не совместимо и не рекомендовано производителем.
- Прокладывайте кабели таким образом, чтобы они были защищены от всевозможных повреждений.
- Технические характеристики и дизайн продукта могут быть изменены без предварительного уведомления.

## Сведения о производителе и сертификации

**Производитель:** HANGZHOU XIONGMAI TRADING CO., LTD 9th floor, building 9, Yinhu innovation center, No.9 fuxian road, Yinhu street, Hangzhou, China.

**Импортер:** ООО «Бизнес Центр Алгоритм», 350049, г.Краснодар, ул. им.Тургенева, д.135/1, офис 515. Тел.: +7(861)201-52-41.

**Срок гарантии:** 30 месяцев от даты производства, указанной на этикетке.

**Сведения о сертификации:** запросите копию сертификата соответствия у продавца.

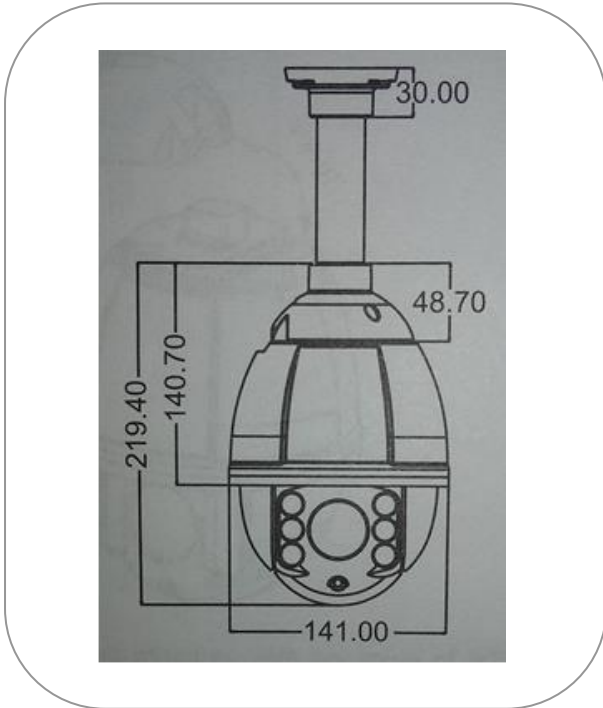


## Технические характеристики

МОДЕЛЬ		PS-A2-Z10 v.3.5.1
Матрица	Тип	1/2.8" SONY IMX 323
	Эффективные пиксели	1920(Г)х1080(В)
	Система сканирования	Прогрессивная развёртка
	Разрешение	AHDH/CVI/TVI: 1920x1080 (1080p) CVBS: 1000 ТВЛ
	Мин. чувствительность	Цвет: 0.01 люкс (F1.2, АРУ вкл.) / 0 люкс (ИК вкл.) ЧБ: 0.001 люкс (F1.2, АРУ вкл.) / 0 люкс (ИК вкл.)
	Электронный затвор	Авто (1/25...1/10000 сек.)
Сигнал	ТВ-стандарт	PAL/NTSC
	Видеовыходы	AHDH/CVI/TVI/CVBS (BNC)
	Дистанция передачи сигнала	AHDH/CVI/TVI: до 350 м, CVBS: до 100 м
Объектив	Тип	Трансфокатор
	Фокусное расстояние	5.1 – 51 мм (F1.5-3.6)
	Фокусировка	Авто/Ручная
	Регулировка диафрагмы	Авто/Ручная
	Оптический зум	10x
ИК-подсветка	Количество ИК-диодов	6
	Дальность	до 50 м
	Длина волны	850 нм
Цифровые функции	DSP-процессор	NextChip
	OSD-меню	Есть
	Баланс белого	Есть
	Компенсация засветок	Есть
	АРУ	Есть
	Функция день/ночь	Механический ИК-фильтр
	Фильтр шумоподавления	2DNR, 3DNR
	Динамический диапазон	D-WDR
Поворотное устройство	Интерфейс управления	RS-485
	Протоколы управления	Pelco-P/D, Автодетекция
	Углы наклона	По горизонтали: 0...360°(бесконечно) По вертикали: 93°
	Скорость поворота	Скорость поворота: 0.02...45° Скорость наклона: 0.02...30°
	Количество пресетов	255
	Автофункции	Круиз - 4, Патруль - 4, Автоскан - 4
Эксплуатация и хранение	Напряжение питания	DC 12В±10%
	Потребляемый ток	4 А
	Класс защиты	IP-66
	Температура эксплуатации	-40 ~ +60°C
	Температура хранения	-20 ~ +50°C
	Максимальная влажность	95%
	Габаритные размеры	141(Ø)х219 мм



### Габаритные размеры



Примечание: Все размеры указаны в миллиметрах.

### Специальные функции. Таблица пресетов.

PRESET	Функция	PRESET	Функция
81 (41)	Reset Авто, День/Ночь	97	Запуск тура 2
82 (42)	Шаблон 1 Ночной режим	98 (38)	Запуск тура 1
83	Шаблон 2 Дневной режим	99 (39)	Панорамное сканирование
84	Дальняя подсветка Шаблон 3	Дважды 137	Переключение в АHD
85	Ближняя подсветка Шаблон 4	Дважды 138	Переключение в TVI
92	Вызов А-В скан	Дважды 139	Переключение в CVI
94	Выключение Меню	Дважды 140	Переключение в CVBS
95	Включение Меню	Дважды 115	Переключение в NTSC
96	Запуск тура 3	Дважды 116	Переключение в PAL