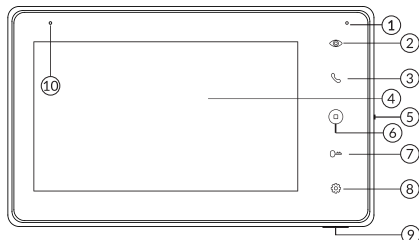


Внешний вид:



1. Индикация питания
2. Кнопка мониторинга
3. Кнопка ответа: ответить/позвонить
4. LCD-экран
5. Включение / выключение питания
6. Кнопка возврата/отключение дисплея
7. Кнопка разблокировки
8. Кнопка меню: подтверждение/вход в системное меню/съемка изображения/запись видео
9. Слот для карты памяти microSD
10. Микрофон

Внимание: Убедитесь, что карта microSD не ниже класса 10, FAT32.

Спецификация модели PVD-07L-HD v.8.1

№	Параметр	Характеристики
1	Экран	7" IPS сенсорный экран и кнопки
2	Разрешение	1024x600
3	Поддерживаемые форматы	800ТВЛ / 720P / 1080P
4	Форматы сигнала	CVBS / AHD (опционально TVI / CVI)
5	Сетевые интерфейсы	-
6	Частота WIFI	-
7	Питание	AC100-240В 50/60Гц
8	Мощность	9 Вт (макс.), 2.5 Вт (в режиме ожидания)
9	Температура эксплуатации	0°...+40° С
10	Влажность	0%-95%
11	Подключение	4 проводная система
12	Вес	640г
13	Размеры	216x129x10мм

Комплектация



Монитор видео домофона



Паспорт



Настенный кронштейн



Набор крепежа



Осушитель (силикагель)



x2

5 пиновый шлейф (под вызывные панели)



x2

4 пиновый шлейф (под дополнительные мониторы)



x1

4 пиновый шлейф (под камеры)

POLYVISION

POLYVISION

Паспорт

ПРАВИЛА И УСЛОВИЯ БЕЗОПАСНОЙ ЭКСПЛУАТАЦИИ:

Устройство не предназначено для промышленной эксплуатации и может использоваться только в бытовых условиях: в квартирах, загородных домах, гостиничных номерах, бытовых помещениях магазинов, офисов или других бытовых помещениях.

Поддерживайте чистоту устройства - периодически протирайте корпус сухой мягкой тканью без использования жидких чистящих средств.

- Не роняйте устройство.

- Не устанавливайте устройство:

- вблизи источников тепла (обогревателей, радиаторов и т.п.);
- в местах скопления пыли и других загрязнений;
- в зоне действия магнитных полей.

Корректность работы устройства может быть нарушена, если поблизости установлены мощные импульсные блоки питания, кондиционеры, микроволновые печи и другие устройства, создающие магнитное поле.

ПРАВИЛА И УСЛОВИЯ ХРАНЕНИЯ, ПЕРЕВОЗКИ

Соблюдайте температурный режим эксплуатации устройства.

Используйте заводскую упаковку для защиты устройства от грязи, ударов, царапин и повреждений при транспортировке.

ПРАВИЛА И УСЛОВИЯ УТИЛИЗАЦИИ

Запрещается выбрасывать устройство вместе с бытовым мусором.

Во избежание случаев поражения электрическим током и потери гарантии не разбирайте устройство.

Не подвергайте устройство ударам и сильным вибрациям.

Не используйте источники питания, которые по характеристикам отличаются от требуемого. Если вы не уверены в типе источника питания, обратитесь к своему дилеру.

Не перегружайте электрические сети потребителями, так как это может привести к возгоранию и поражению электрическим током.

Установка данного устройства должна соответствовать всем требованиям безопасности.

Не используйте дополнительное оборудование, которое не совместимо и не рекомендовано производителем.

Прокладывайте кабеля таким образом, чтобы они были защищены от всевозможных повреждений.

Технические характеристики и дизайн продукта могут быть изменены без предварительного уведомления.

В случае обнаружения неисправности технического средства квалифицированную техническую помощь можно получить в службе поддержки по телефонам +7-495-620-09-89 или 8-800-555-77-63

В случае повреждения обратитесь в специализированный пункт утилизации электроприборов.

Адреса пунктов приема электроприборов на переработку вы можете получить в муниципальных службах вашего города. Правильная утилизация поможет предотвратить возможное вредное воздействие на окружающую среду и здоровье человека.

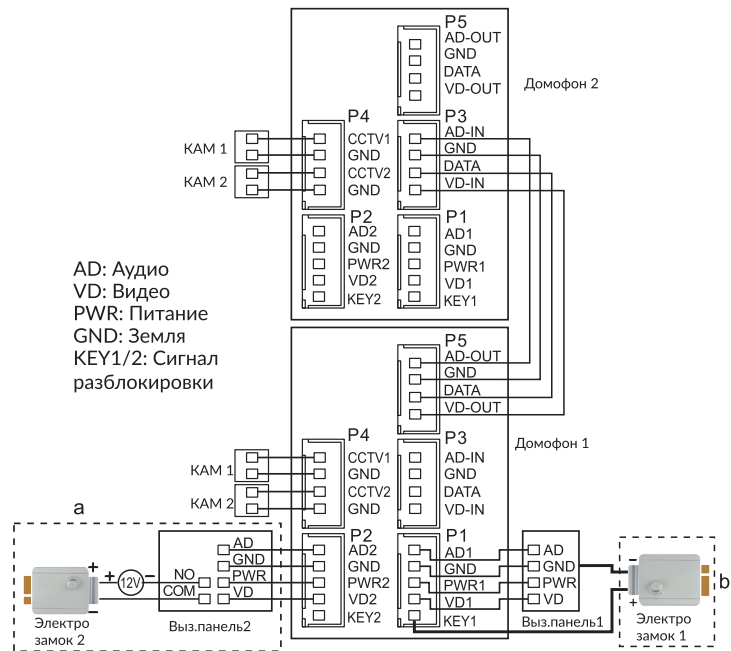
Претензии по качеству приобретенной продукции Polyvision конечный покупатель вправе предъявлять продавцу: авторизованному партнеру Polyvision.

Изготовитель: SHENZHEN EEGUARD TECHNOLOGY CO., LTD 201, Building A, Jingang Technology Industrial Park, Qiaotou Community, Fuhai Street, Baoan District, Shenzhen, China. T: +86 755 2332 0912

Импортер: ООО «Бизнес Центр Алгоритм» 350047, г. Краснодар, ул. Красных Партизан, д.249, офис 312
Тел.: +7(861) 201-52-41

Срок гарантии: 30 месяцев от даты производства, указанной на этикетке.

Сведения о сертификации: запросите копию сертификата соответствия у продавца.



Примечание 1:

- а) Управление замком с помощью вызывной панели.
- б) Управления замком сигналом от монитора.
- в) Работа домофонов от внешнего блока питания на 15В (опция).

Примечание 2:

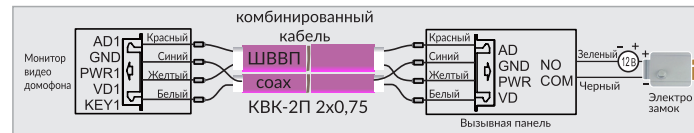
В связи с техническими характеристиками, заложенными в паспорте на устройства, а именно использование видео модулей для вызывных панелей аналогового формата HD, рекомендуем не использовать витую пару для коммутации между домофонами и вызывными панелями. В противном случае картинка на домофоне будет низкого качества и сигналы управления замком будут ограничены до 30м (дистанция зависит от параметров используемого кабеля). Для повышения качества картинки на экране домофона нужно использовать пассивные приемопередатчики видеосигнала, например PVC-PTR-05S или PVC-TS01W.

Примечание 3:

Для настройки домофона воспользуйтесь Руководством пользователя, скачать который можно на официальном сайте www.polyvision.ru в разделе «Прошивки, документация, ПО, сертификаты» на странице с Вашей моделью.

Монитор имеет 2 варианта управления электро замком:
Управление с помощью вызывной панели и прямое управление сигналом от монитора.

Схема управления замком с помощью вызывной панели:



Для расстояний между монитором и вызывной панелью МЕНЕЕ 30 м используется комбинированный кабель КВК-2П 2x0.5
Для расстояний между монитором и вызывной панелью БОЛЕЕ 30 метров используется комбинированный кабель КВК-2П 2x0.75 (рекомендуется до 100м)

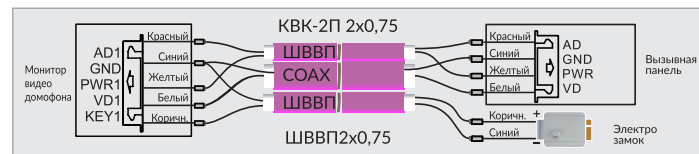


Схема управления замком сигналом от монитора:

Для расстояний между монитором и вызывной панелью МЕНЕЕ 30 м используется КВК-2П 2x0.5 + ШВВП 2x0.5
Для расстояний между монитором и вызывной панелью БОЛЕЕ 30 м используется комбинированный кабель КВК-2П 2x0.75 + ШВВП 2x0.75 (рекомендуется для работы до 100м, управление замком ограничено до 50м)

Для подключения главного домофона со второстепенными мониторами используется комбинированный кабель КВК-2В 2x0.5 или КВК-2В 2x0.75

Блок-схема подключения мониторов, вызывной панели и камер

Данная система максимально поддерживает: 1 главный монитор, 3 дополнительных монитора, 2 вызывные панели и 8 камер (АHD/CVBS)

