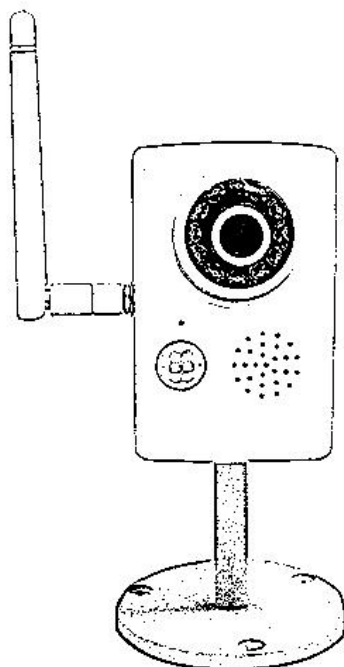




RVi



СЕТЕВАЯ КАМЕРА ВИДЕОНАБЛЮДЕНИЯ RVi-IPC12/ RVi-IPC12W

Пожалуйста, прочитайте перед эксплуатацией
и сохраните для дальнейшего использования

www.rvi-cctv.ru

	ВНИМАНИЕ ОПАСНОСТЬ ПОРАЖЕНИЯ ЭЛЕКТРИЧЕСКИМ ТОКОМ. НЕ ОТКРЫВАТЬ	
ВНИМАНИЕ: ВО ИЗБЕЖАНИЕ ПОРАЖЕНИЯ ЭЛЕКТРИЧЕСКИМ ТОКОМ, НЕ СНИМАЙТЕ ЗАДНЮЮ КРЫШКУ. ВНУТРИ НЕТ ДЕТАЛЕЙ, ОБСЛУЖИВАЕМЫХ ПОЛЬЗОВАТЕЛЕМ. ДЛЯ ТЕХНИЧЕСКОГО ОБСЛУЖИВАНИЯ ОБРАЩАЙТЕСЬ К КВАЛИФИЦИРОВАННОМУ СПЕЦИАЛИСТУ.		



1.

2.

3.

4.

.(RVi

).

5.

1.

2.

(50°)

(-10°)

3.

4.

5.

6.

7.

12.2.007.0-75

12.1.004-91.

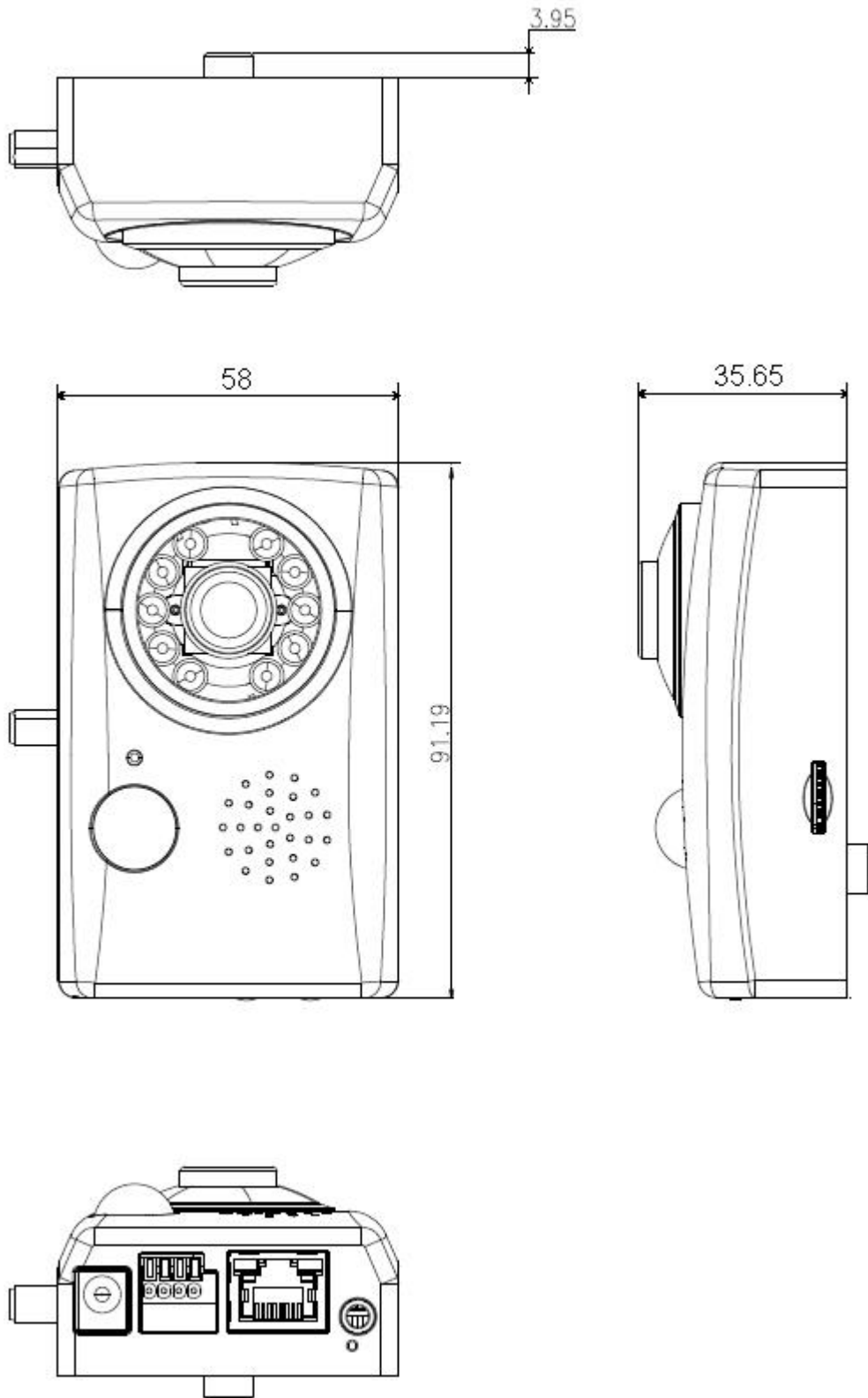
"

"

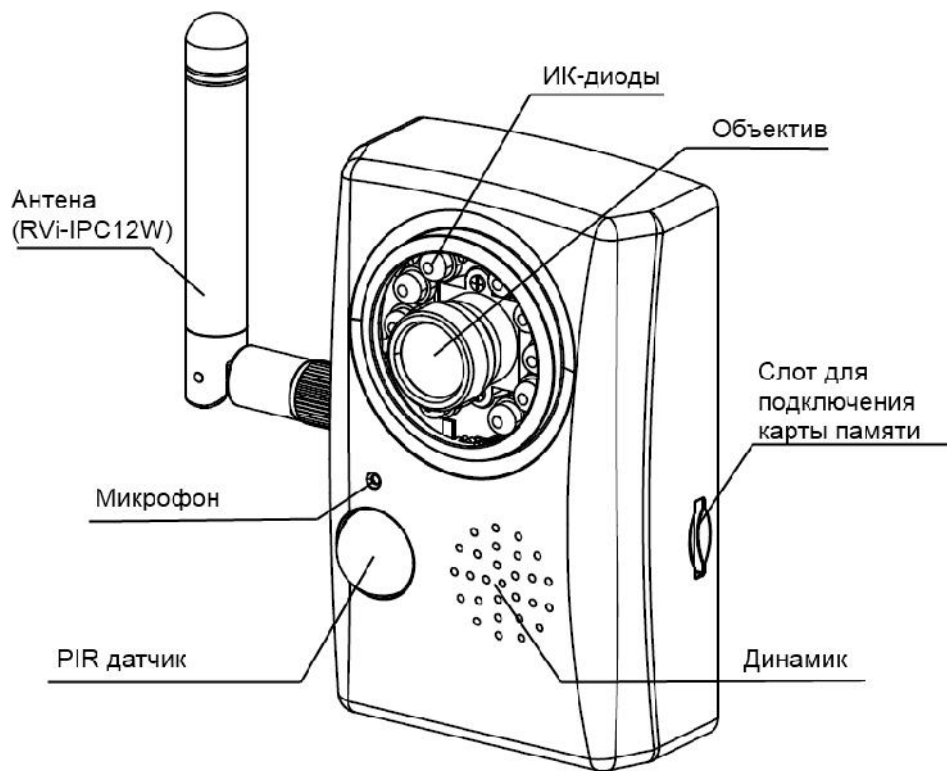
"

".

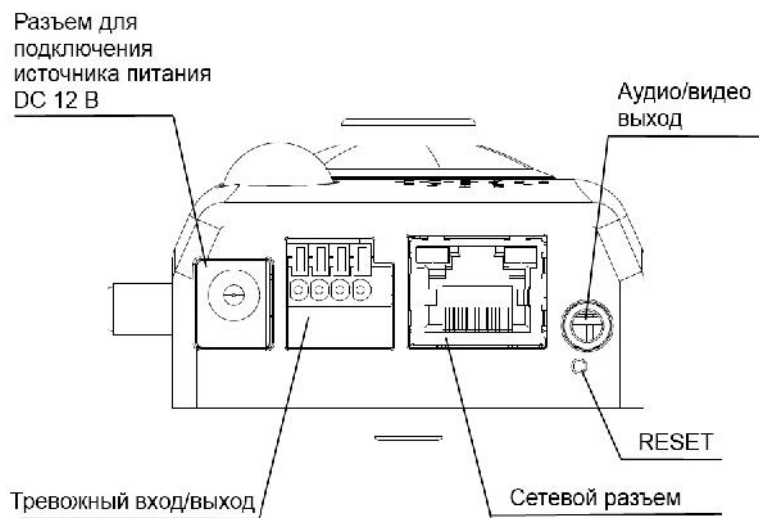
1.



. 1



. 2



. 3

3.

1

	RVi-IPC12	RVi-IPC12W
	1/3"	,
/		-
		4
	0.05 @ F1.2	/ 0.005 @ F1.2 . .
/		52
@		1920x1080 @ 25 / 1280 720 @ 25 / 640x360 @ 25 /
		H.264, MJPEG
- c		20
		, /
		G.711, RAW_PCM
	10Base-T/100Base-TX Ethernet	10Base-T/100Base-TX Ethernet , Wi-Fi (802.11n)
		HTTP, TCP/IP, IPv4/IPv6, ARP, IGMP, ICMP, RTSP, RTP, UDP, SMTP, FTP, DHCP, DNS, DDNS, PPPOE, UPnP, NTP, Bonjour, SNMP, IPFilter, QoS, Multicast, ONVIF v 2.1.1
		web-
		iOS, Android OS.
		MicroSD, 32
		, 10
		PIR
	PoE (IEEE802.3af) / DC 12	DC 12
*		-10° ... +50°
		91x58 35

4.

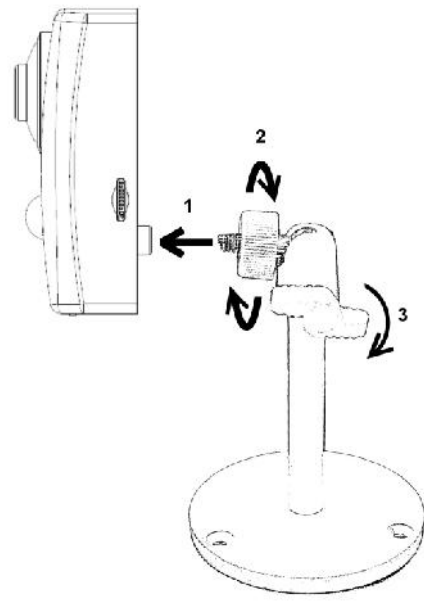
1 .
1 .
Wi-Fi 1 . (RVi-IPC12W)
1 .
1 .
A/V 1 .

5.



.4

(.4)



.5

.5.

6.

RVi-IPC12

RVi-IPC12W

web

*

6.

PoE (IEEE 802.3af),
PoE

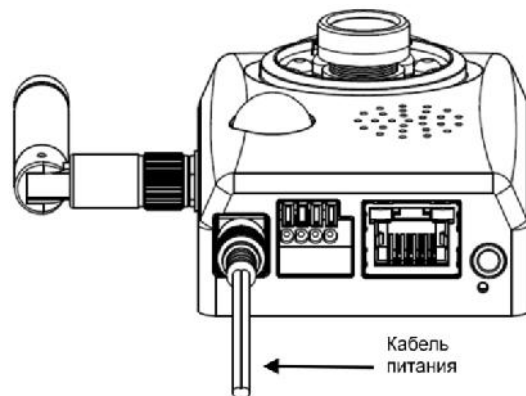
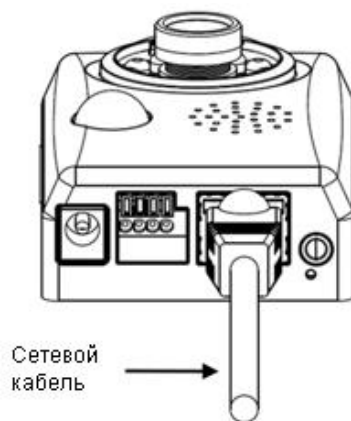
Wi-Fi.

(.6)

(.6)

*

web

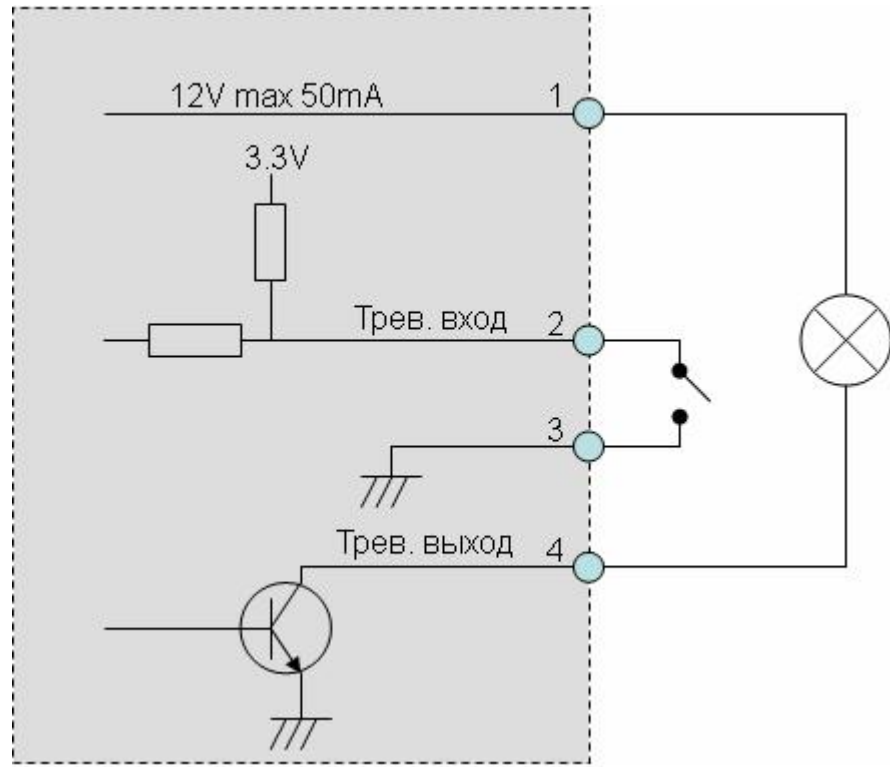


.6

7.

/

.7

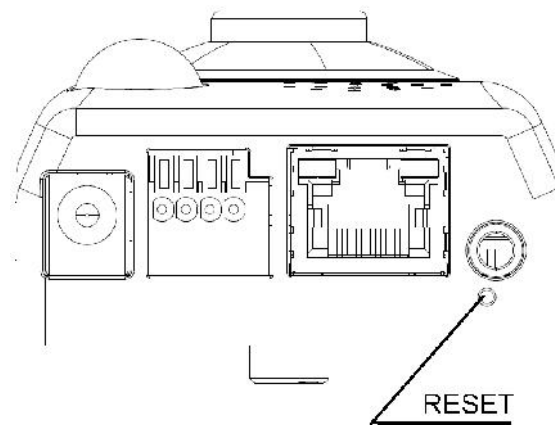


!!!

8.

RESET

(. . .8)

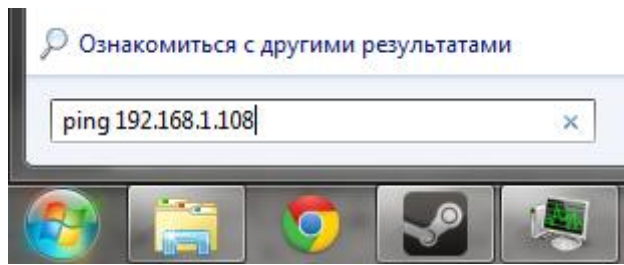


.9

5

ВНИМАНИЕ!!!
 IP адрес по умолчанию: 192.168.1.108
 Маска подсети по умолчанию: 255.255.255.0
 Логин администратора по умолчанию: admin
 Пароль администратора по умолчанию: admin

Web . WEB-
 IP- IP-
 IP- IP-
 255.255.255.0, 192.168.1.1. -
 ping 192.168.1.108 (. . 10)

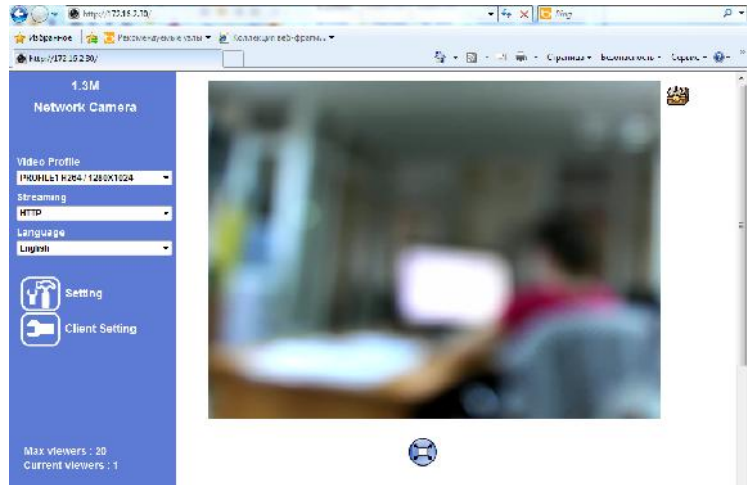


. 10

Internet Explorer IP-
 , IP- 192.168.1.108, http://192.168.1.108
 Internet Explorer.

WEB - 11.

:
 WEB



. 11

:
 web

9.

- (, , . .) ,
- 15150-69. 5
- 1 15150-69.

10.

,

.

11.

- - , ,
- , - 12 30 (.) .
- .
- :
- ;
- , ;
- ;
- .
- -
- , .

12.

«_____» _____ 20_____ .

«_____» _____ 20_____ .

:
