



# ВЫЗЫВНЫЕ ПАНЕЛИ

для организации контроля доступа  
и двусторонней связи с посетителем



Товар сертифицирован  
**РОСС НК.МН08.В01449**  
Сделано в КНР



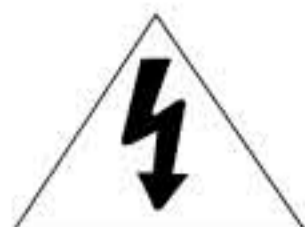
[www.polyvision.ru](http://www.polyvision.ru)

Спасибо за приобретение нашего продукта.

Внимание!  
Дизайн и технические характеристики изделия  
могут быть изменены производителем без  
предварительного уведомления.

**PVD-104CM2**  
**PVD-104CM2-WL**  
**PVD-106CM2**





## ВНИМАНИЕ

Риск поражения электрическим током.  
НЕ ВСКРЫВАТЬ.



### Опасность поражения электрическим током!

Предупреждение о наличии внутри изделия неизолированных электрических цепей, которые могут представлять опасность для жизни и здоровья человека.



### Внимание!

Ремонт и техническое обслуживание изделия должно осуществляться только квалифицированным техническим персоналом.

## УСЛОВИЯ БЕЗОПАСНОЙ ЭКСПЛУАТАЦИИ

1. Перед тем как начать использовать устройство, внимательно ознакомьтесь с данным руководством по эксплуатации.
2. Не используйте источники питания, которые по характеристикам отличаются от требуемых. Использование не подходящих по параметрам источников питания может привести к возгоранию, поражению электрическим током и поломке устройства.
3. Перед подачей напряжения убедитесь, что правильно подключили все кабеля.
4. Перед использованием проверьте целостность кабеля питания.
5. Не подвергайте устройство ударам и сильным вибрациям.
6. При возникновении посторонних запахов и дыма прекратите эксплуатацию устройства, отсоединив кабель питания. Затем отнесите устройство в сервисный центр. Дальнейшая эксплуатация может привести к возгоранию и поражению электрическим током.
7. Если устройство функционирует неправильно, обратитесь в службу тех. поддержки или отнесите его в сервисный центр. Не пытайтесь самостоятельно отремонтировать устройство.
8. Не подвергайте устройство воздействию сильных электромагнитных полей и радиации.

## УТИЛИЗАЦИЯ



Рисунок с перечёркнутым мусорным баком означает, что продукт должен быть утилизирован в соответствии с европейской директивой 2002/96/ЕС.

Вся продукция, содержащая электронные компоненты, должна быть утилизирована в специально предназначенных для этого местах.

Правильная утилизация электронных устройств предотвращает потенциальный ущерб окружающей среде и здоровью человека.

Для подробной информации о правилах утилизации обратитесь к местным органам власти.

## СВЕДЕНИЯ О ПРОИЗВОДИТЕЛЕ И ГАРАНТИИ

**Производитель:** «SOLARTECH TRADING LIMITED», Произведено в КНР.

**Срок гарантии:** 12 месяцев от даты производства, указанной на этикетке.

**Сведения о сертификации:** Товар сертифицирован, запросите копию сертификата соответствия у продавца.



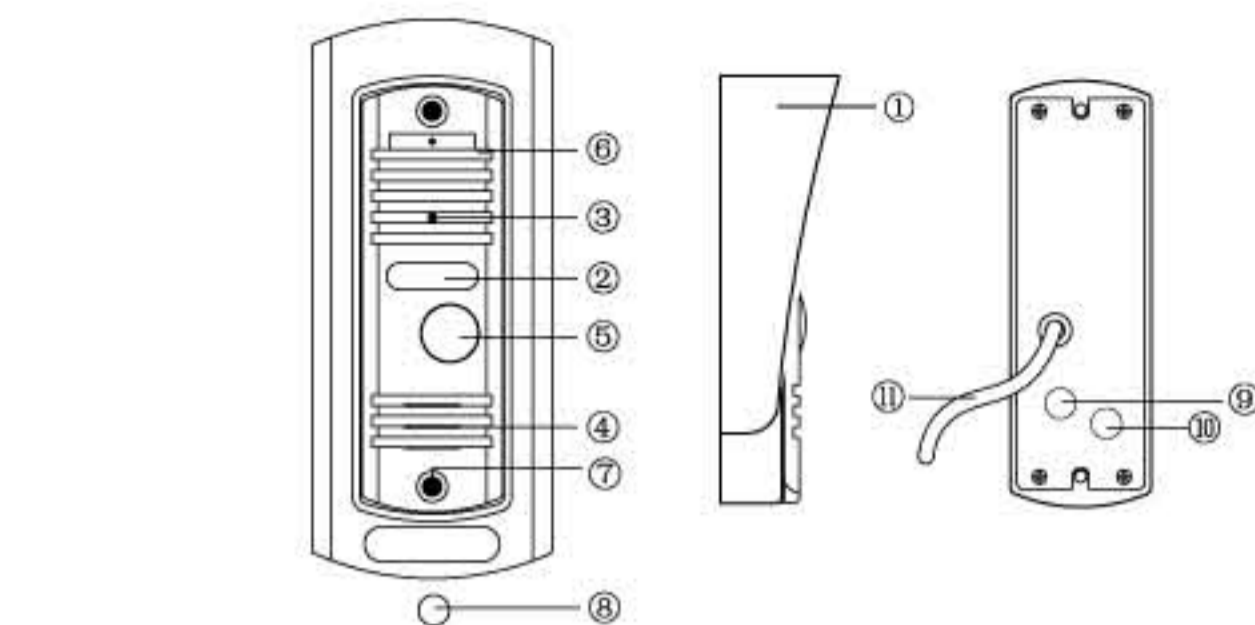
Товар сертифицирован

РОСС НК.МН08.В01449

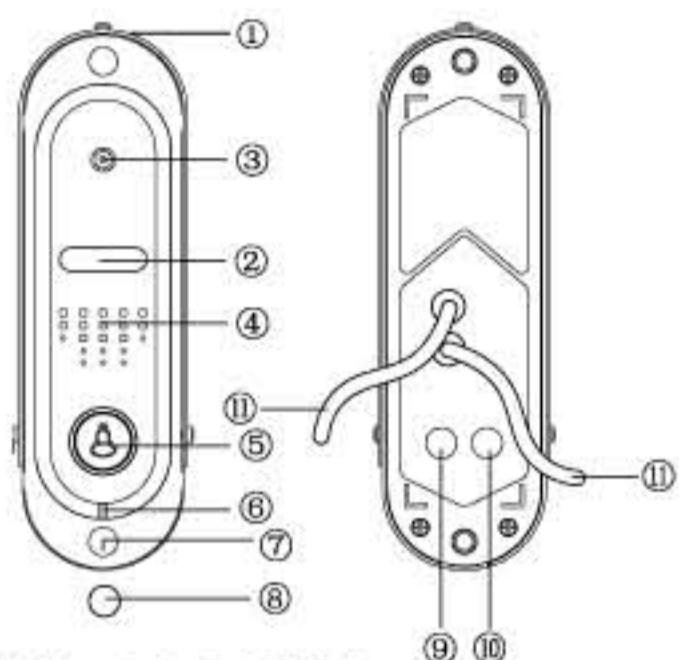
Сделано в КНР



## ОПИСАНИЕ



PVD-104CM2(-WL)



PVD-106CM2

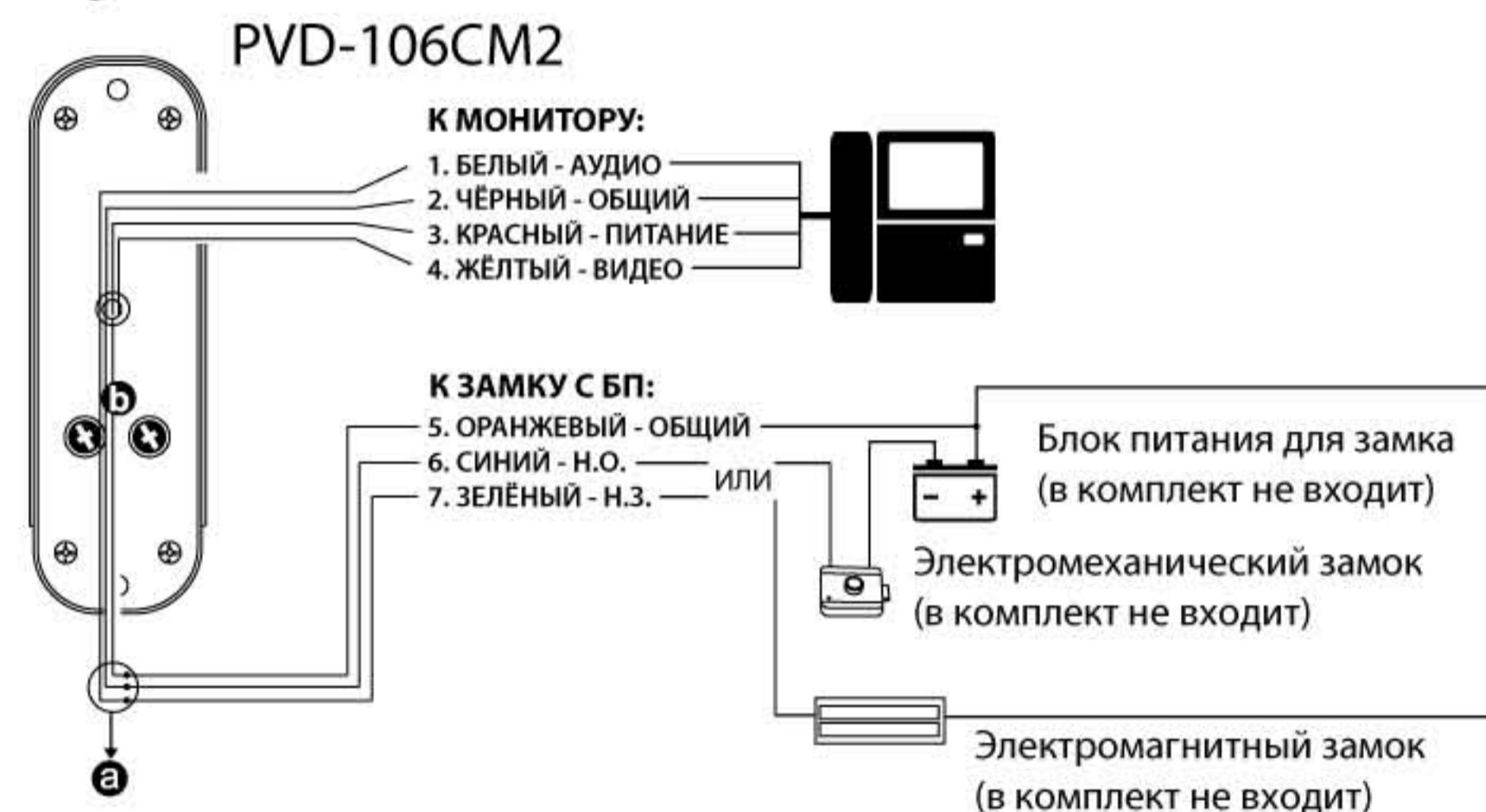
Устройства PVD-10XCM2 предназначены для наблюдения за входной зоной, организации голосовой связи с посетителем и дистанционного управления замком.

### ОСОБЕННОСТИ:

- + Цветная встроенная видеокамера
- + Антивандальное исполнение
- + Работа с электрозамком
- + Влагозащищённое исполнение
- + Режимы «День/Ночь»
- + Подсветка для ночной съёмки
- + Регулировка громкости динамика и микрофона
- + Монтажный уголок и козырёк в комплекте

	Название	Описание
1	Козырёк	Козырёк для защиты устройства от осадков и солнца.
2	Подсветка	Подсветка для лучшей видимости в ночное время.
3	Видеокамера	Объектив встроенной видеокамеры.
4	Динамик	Аудиодинамик для воспроизведения звука.
5	Кнопка «Вызов»	Кнопка вызова.
6	Микрофон	Микрофон для передачи звука на видеодомофон.
7	Отверстия под винты	Отверстия под винты для установки панели.
8	Заглушка	Заглушка для маскировки головок винтов.
9	Регулятор микрофона	Регулировка громкости микрофона.
10	Регулятор динамика	Регулировка громкости динамика.
11	Коммутационные провода	Провода для подключения к монитору и замку.

## СХЕМА ПОДКЛЮЧЕНИЯ

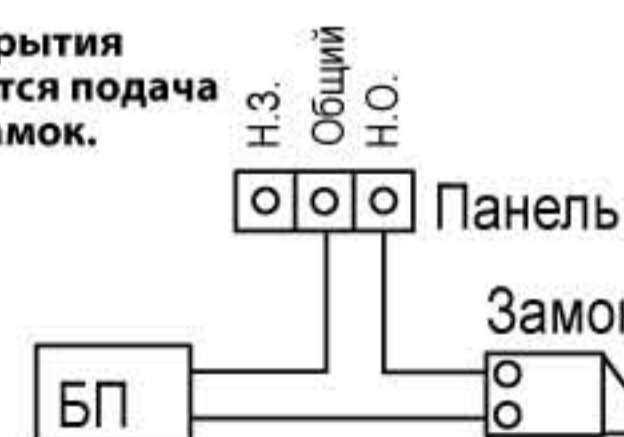


### а Релейный выход для подключения замка

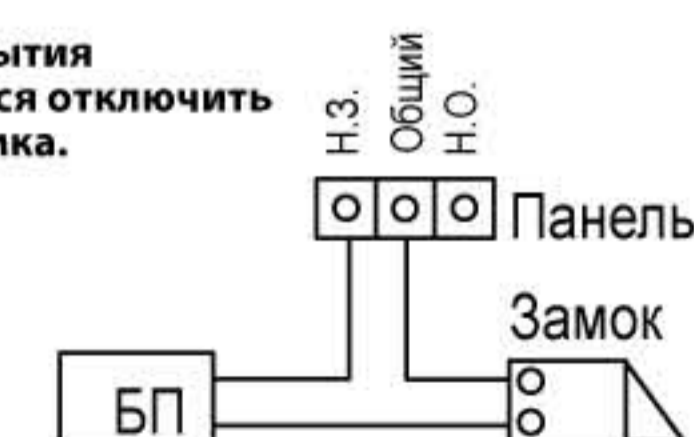
Релейный выход PVD-104CM2(-WL) для подключения замка имеет тип контактов - только нормально открыт (Н.О.), то есть в дежурном режиме контакты реле разомкнуты. Это значит, что при нажатии кнопки «Открыть замок» контакты реле будут замкнуты в течение некоторого времени.

Модель PVD-106CM2 имеет контакты реле - нормально открыт (Н.О.) и нормально закрыт (Н.З.), то есть может работать как с электромеханическими замками, так и с электромагнитными. Для подключения замков руководствуйтесь схемами, представленными выше.

**Н.О. - для открытия замка требуется подача питания на замок.**



**Н.З. - для открытия замка требуется отключить питание от замка.**

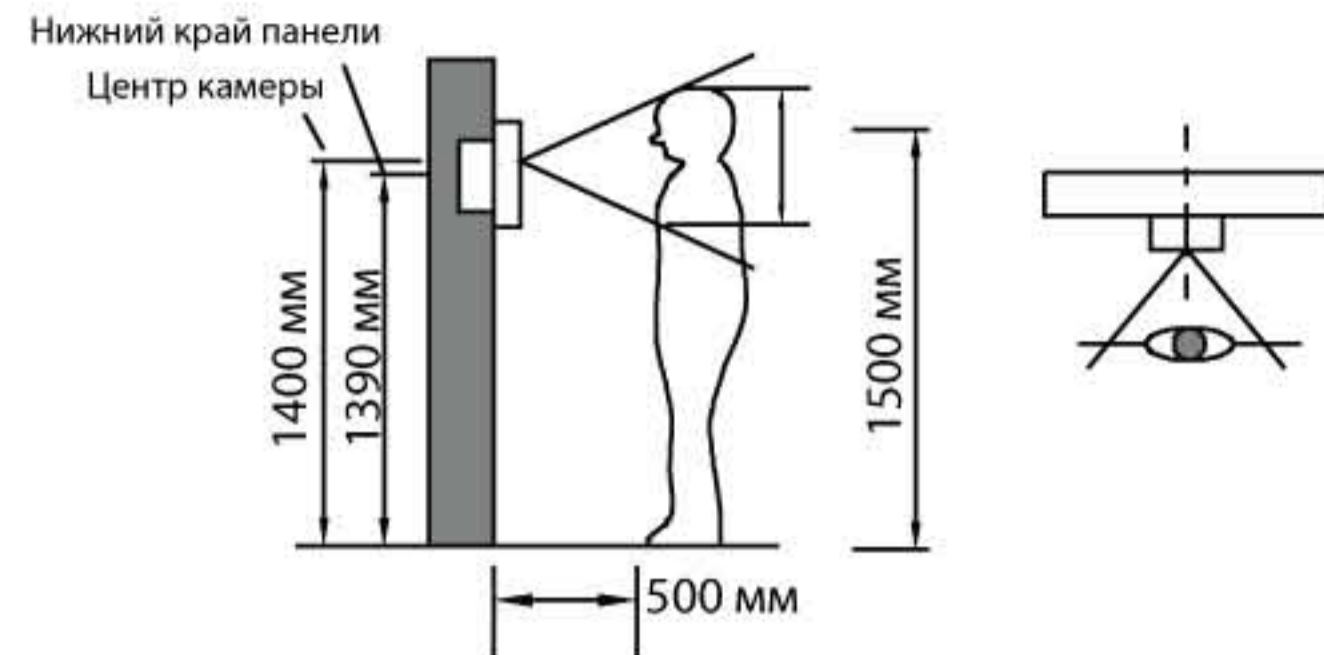


### б Регулятор громкости микрофона и динамика панели

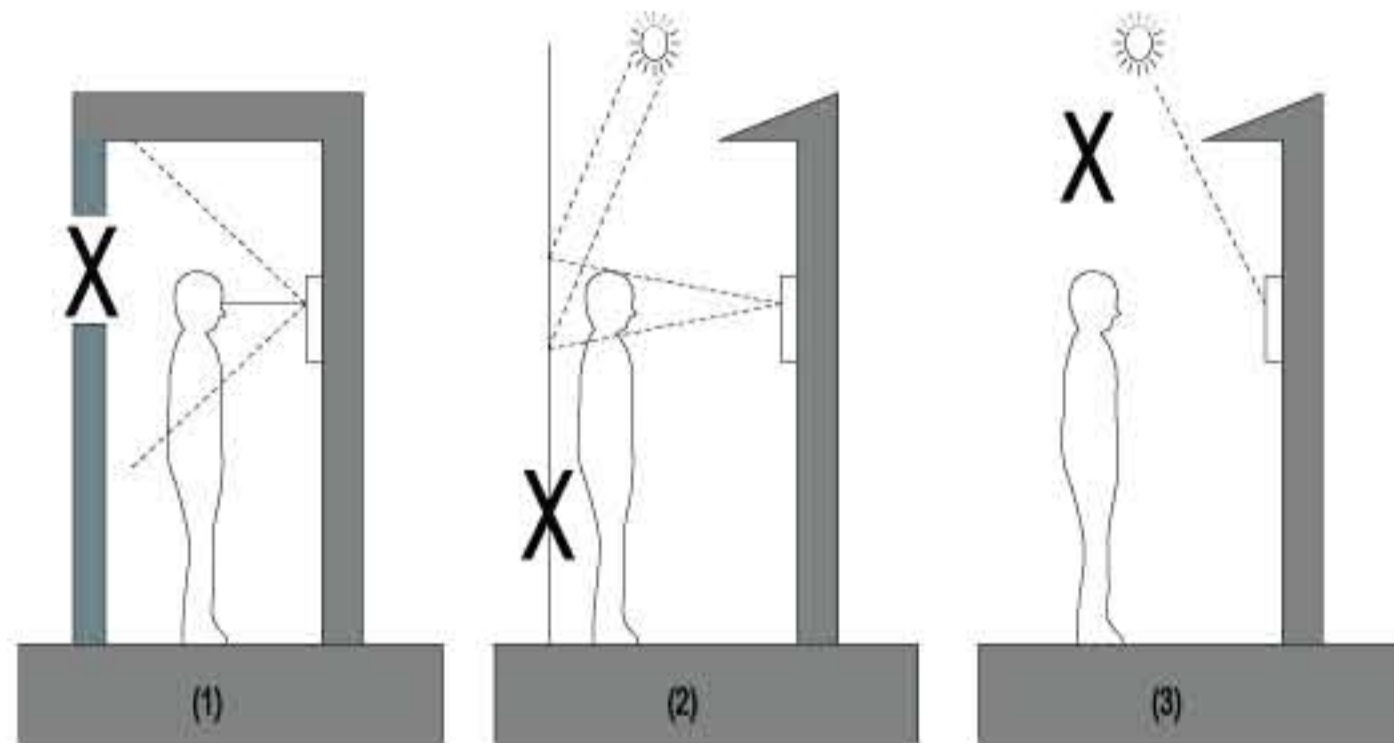
На задней стороне панели имеются регуляторы громкости микрофона и динамика. Отрегулировать громкость можно с помощью простой шлицевой отвёртки.

Для модели PVD-106CM2 установка высокого уровня громкости в некоторых условиях может вызвать посторонние звуки. Для устранения этого отрегулируйте громкость до нормального уровня.

## Место установки



Стандартная высота установки вызывной панели - 1400 мм.



Избегайте установки вызывной панели в зоне падения прямых солнечных лучей.

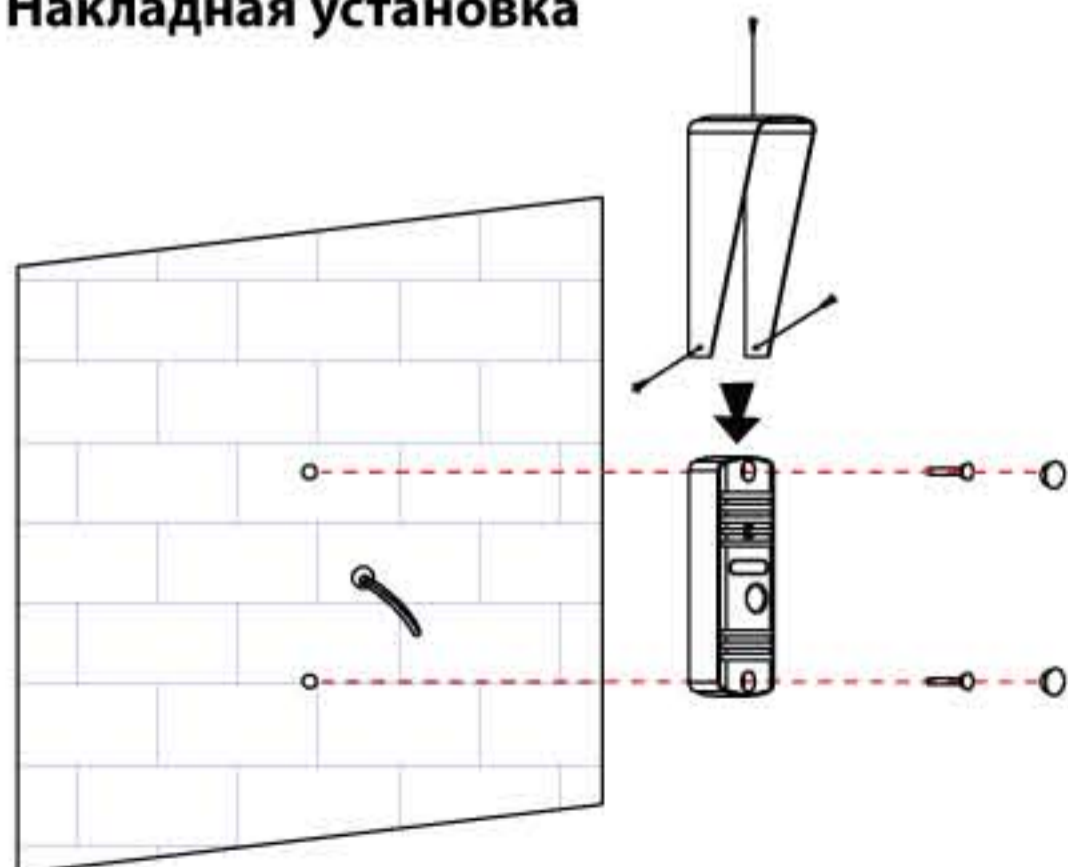
**Не устанавливайте панель:**

- 1) Напротив окон во избежание контровой засветки.
- 2) Напротив белых стен с высоким коэффициентом отражения.
- 3) В зоне прямых солнечных лучей.

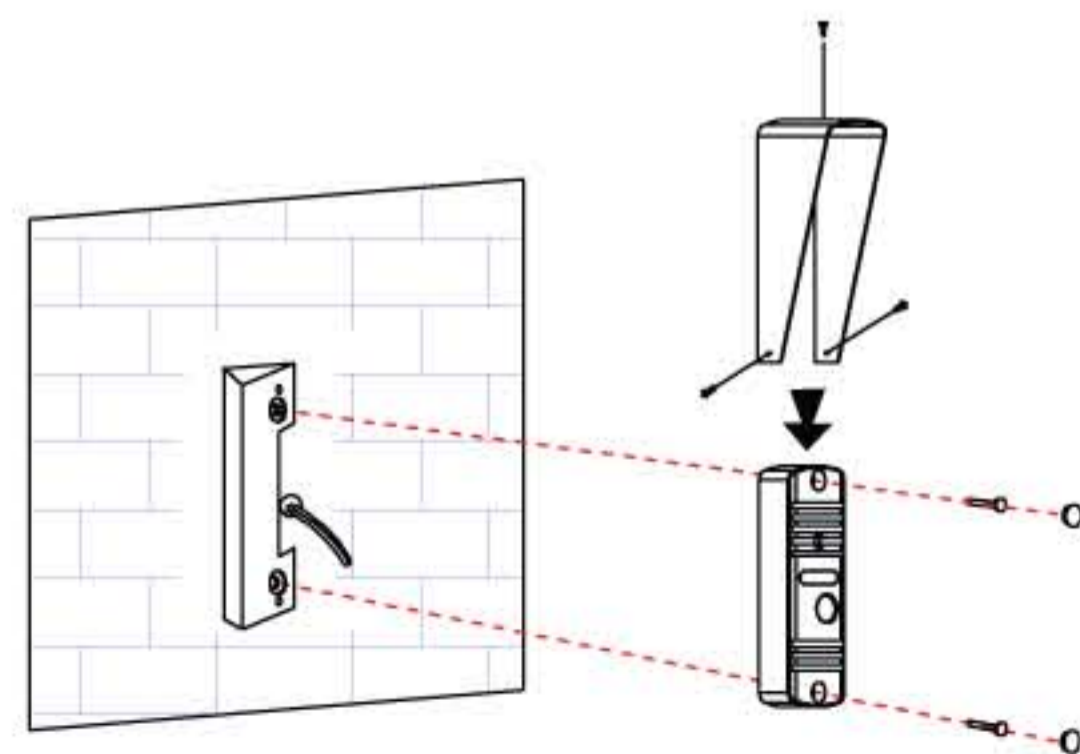
## Установка PVD-104CM2(-WL)

Существует 3 способа установки данной панели.

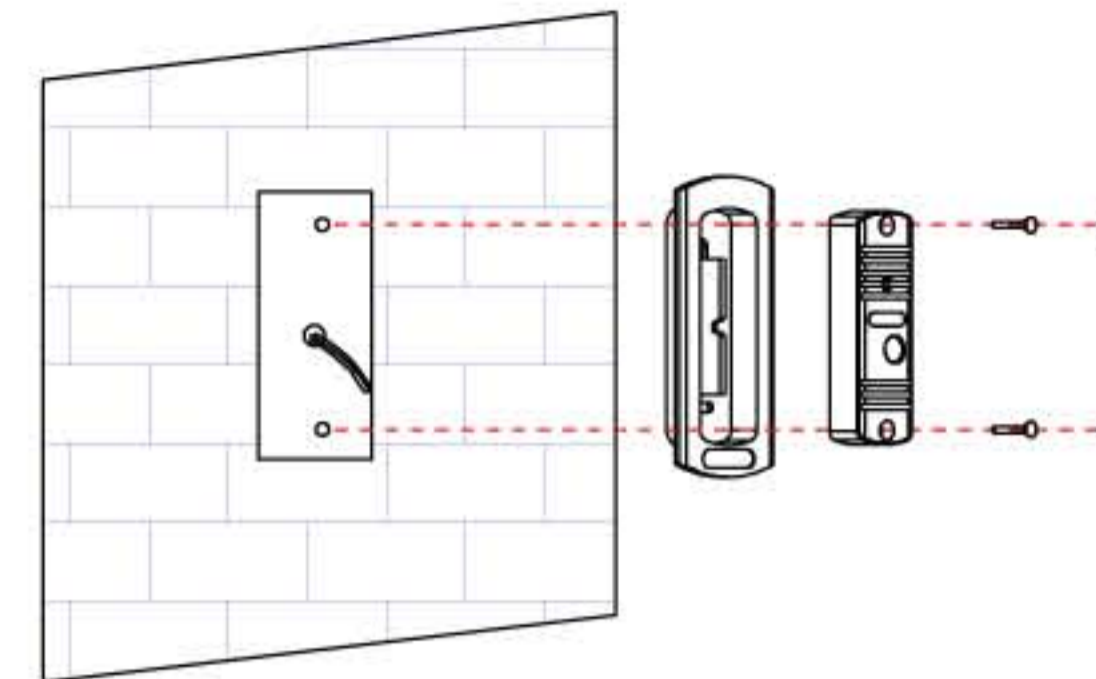
### Накладная установка



### Накладная установка под углом



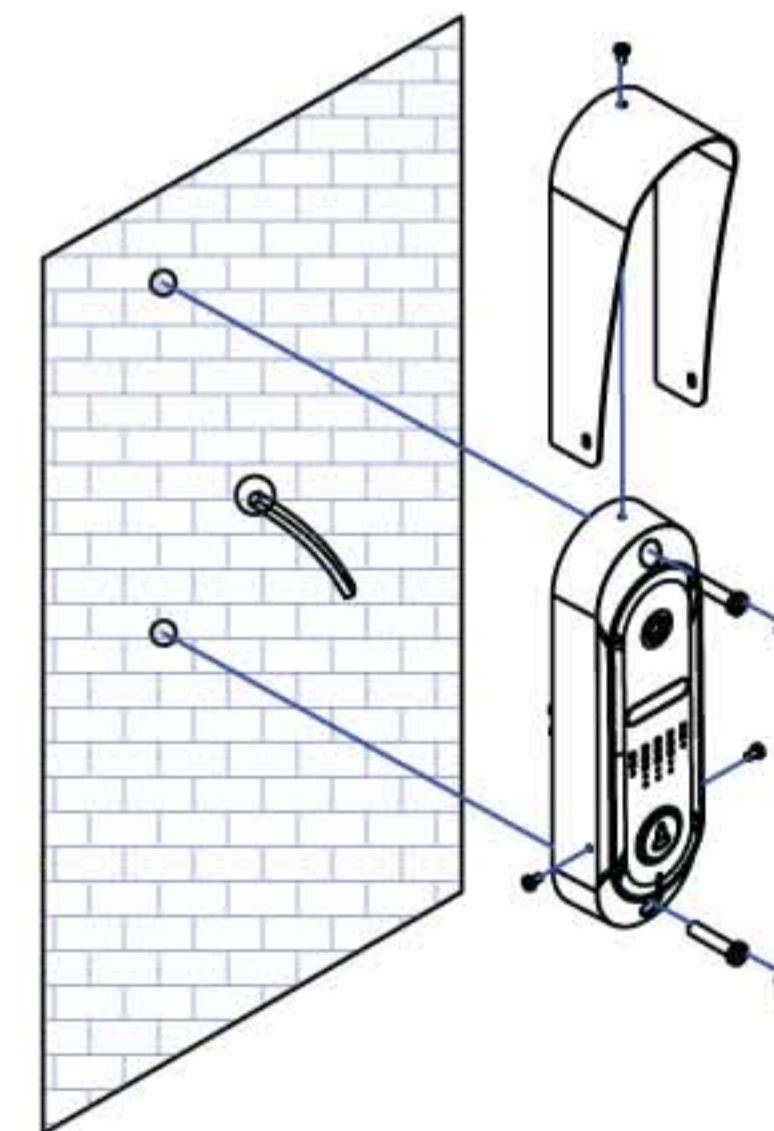
## Врезная установка с помощью специального бокса



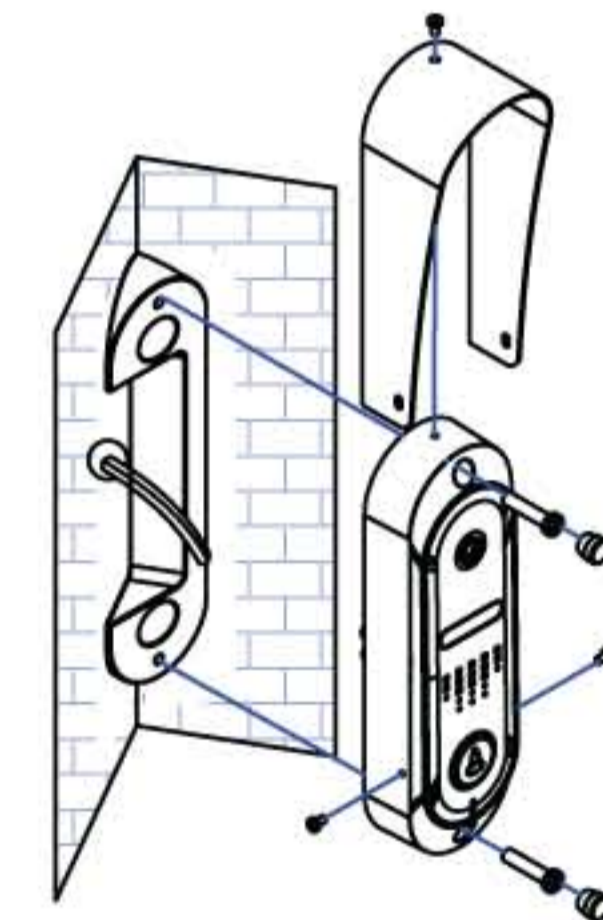
## Установка PVD-106CM2

Существует 2 способа установки данной панели.

### Накладная установка

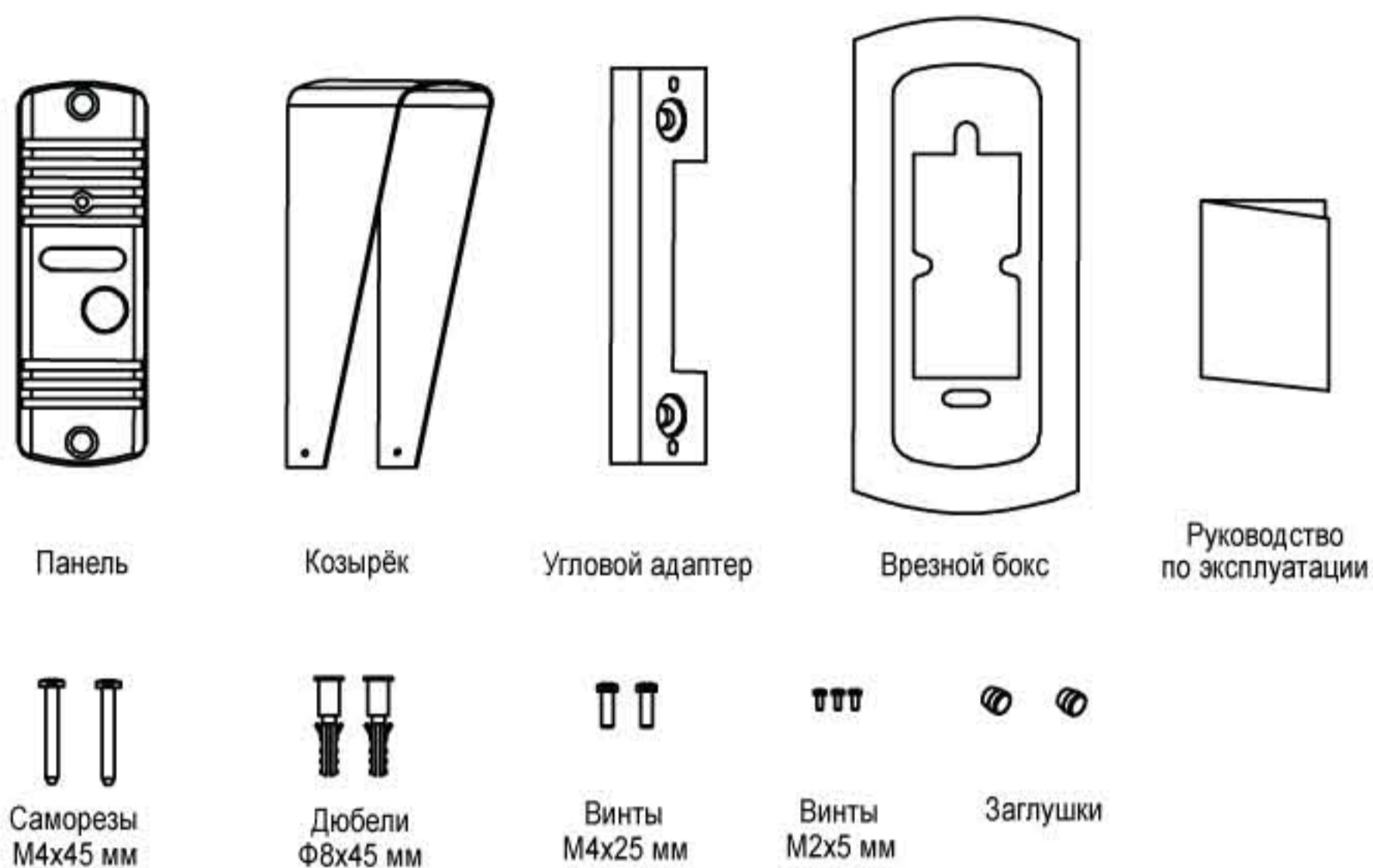


### Накладная установка под углом

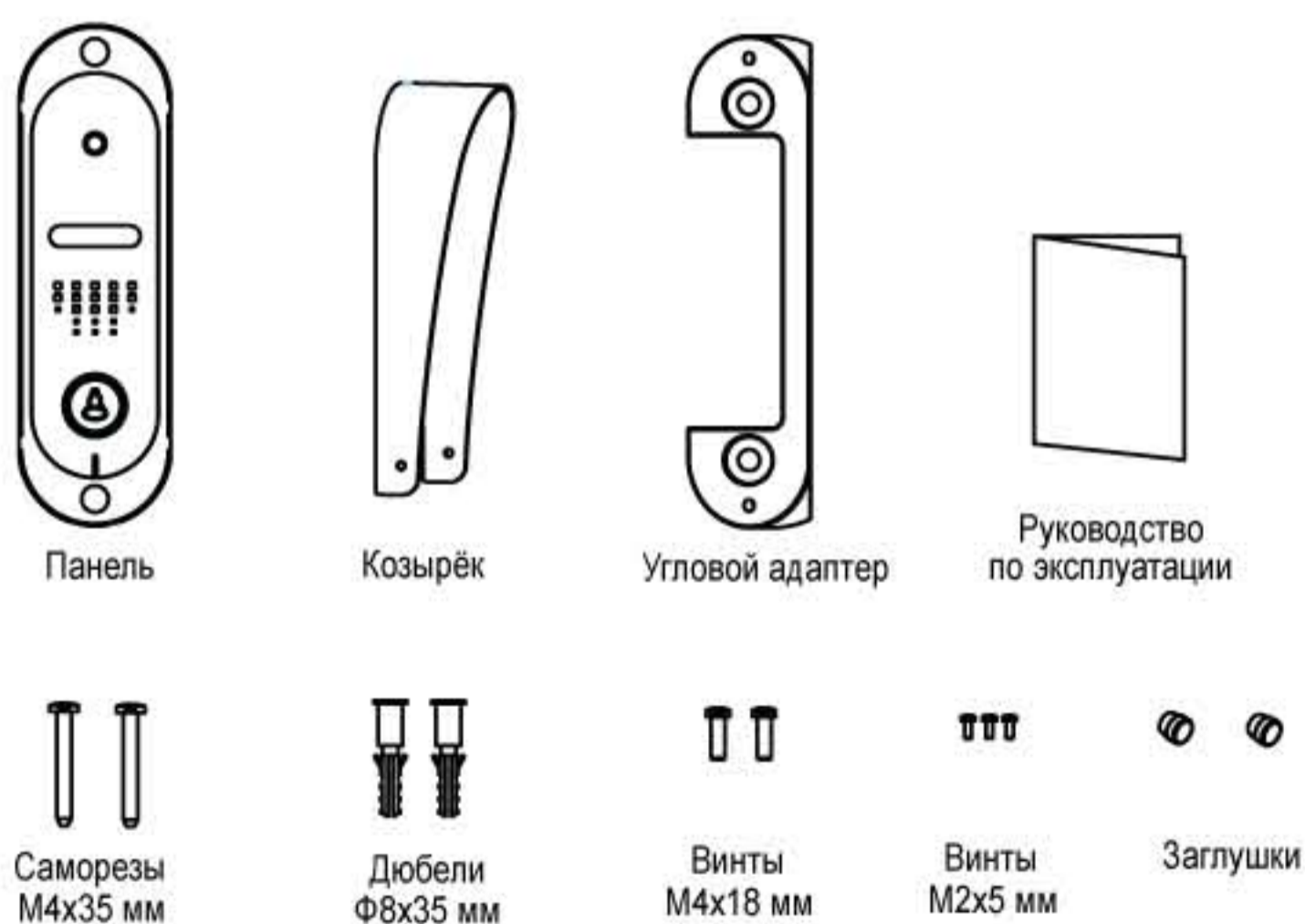


## КОМПЛЕКТ ПОСТАВКИ

### Комплектность PVD-104CM2(-WL)



### Комплектность PVD-106CM2



## ТЕХНИЧЕСКИЕ ХАРАКТЕРИСТИКИ

Модель	PVD-104CM2	PVD-104CM2-WL	PVD-106CM2
Матрица	Тип	1/3" Pixelplus CMOS PC3089K	
	ТВ-стандарт	PAL	
	Сканирование	Чересстрочная развёртка 2:1	
	Разрешение	700 ТВЛ	
	Чувствительность	0 люкс (подсветка вкл.)	
Объектив	Тип	Фиксированный	
	Фокусное расст.	3.7 мм	
Подсветка	Тип диодов	ИК	Обычные белые
	Дальность	до 2 м	
	Длина волны	850 нм	
Параметры реле	Тип контактов	Н.О.	
	Макс. ток	5 А	
	Макс. напряжение	30 В	
Прочее	Подключение	4-х проводное	
	Регулировки	Уровень громкости микрофона и динамика	
Эксплуатация и хранение	Напряжение питания	DC 12В (от монитора домофона)	
	Температура эксл.	-40 ~ +50 °С	
	Температура хран.	-45 ~ +50 °С	
	Макс. влажность	95%	
	Габаритные размеры	122x40x22 мм	142x44x21 мм
	Цвет корпуса	Серый	
	Монтаж	Врезной, Накладной, Накладной под углом	Чёрный, коричневый
		Накладной под углом, Накладной	

#### ⚠ К СВЕДЕНИЮ:

При длине линии более 30 м рекомендуется использовать 2 коаксиальных кабеля типа РК-75.

Изображение, передаваемое с вызывной панели на видеодомофон, может быть нечётким из-за воздействия осадков или загрязнения глазка видеокамеры. Это необходимо учесть при выборе места установки.

Коммутационный кабель рекомендуется прокладывать на расстоянии не менее 0,5 м от силовых кабелей, чтобы избежать помех, ухудшающих качество изображения.

Неправильное подключение может привести к выходу из строя панели или монитора.

При возникновении звуковых помех отрегулируйте уровни громкости микрофона и динамика регуляторами на задней стороне панели.